

# Correctievoorschrift VMBO-GL en TL

# 2016

tijdvak 2

## wiskunde CSE GL en TL

Het correctievoorschrift bestaat uit:

- 1 Regels voor de beoordeling
- 2 Algemene regels
- 3 Vakspecifieke regels
- 4 Beoordelingsmodel
- 5 Inzenden scores

### 1 Regels voor de beoordeling

---

Het werk van de kandidaten wordt beoordeeld met inachtneming van de artikelen 41 en 42 van het Eindexamenbesluit VO.

Voorts heeft het College voor Toetsen en Examens op grond van artikel 2 lid 2d van de Wet College voor toetsen en examens de Regeling beoordelingsnormen en bijbehorende scores centraal examen vastgesteld.

Voor de beoordeling zijn de volgende aspecten van de artikelen 36, 41, 41a en 42 van het Eindexamenbesluit VO van belang:

- 1 De directeur doet het gemaakte werk met een exemplaar van de opgaven, de beoordelingsnormen en het proces-verbaal van het examen toekomen aan de examinerator. Deze kijkt het werk na en zendt het met zijn beoordeling aan de directeur. De examinerator past de beoordelingsnormen en de regels voor het toekennen van scorepunten toe die zijn gegeven door het College voor Toetsen en Examens.
- 2 De directeur doet de van de examinerator ontvangen stukken met een exemplaar van de opgaven, de beoordelingsnormen, het proces-verbaal en de regels voor het bepalen van de score onverwijld aan de directeur van de school van de gecommiteerde toekomen. Deze stelt het ter hand aan de gecommiteerde.

- 3 De gecommiteerde beoordeelt het werk zo spoedig mogelijk en past de beoordelingsnormen en de regels voor het bepalen van de score toe die zijn gegeven door het College voor Toetsen en Examens.  
De gecommiteerde voegt bij het gecorrigeerde werk een verklaring betreffende de verrichte correctie. Deze verklaring wordt mede ondertekend door het bevoegd gezag van de gecommiteerde.
- 4 De examinerator en de gecommiteerde stellen in onderling overleg het behaalde aantal scorepunten voor het centraal examen vast.
- 5 Indien de examinerator en de gecommiteerde daarbij niet tot overeenstemming komen, wordt het geschil voorgelegd aan het bevoegd gezag van de gecommiteerde. Dit bevoegd gezag kan hierover in overleg treden met het bevoegd gezag van de examinerator. Indien het geschil niet kan worden beslecht, wordt hiervan melding gemaakt aan de inspectie. De inspectie kan een derde onafhankelijke corrector aanwijzen. De beoordeling van deze derde corrector komt in de plaats van de eerdere beoordelingen.

## 2 Algemene regels

---

Voor de beoordeling van het examenwerk zijn de volgende bepalingen uit de regeling van het College voor Toetsen en Examens van toepassing:

- 1 De examinerator vermeldt op een lijst de namen en/of nummers van de kandidaten, het aan iedere kandidaat voor iedere vraag toegekende aantal scorepunten en het totaal aantal scorepunten van iedere kandidaat.
- 2 Voor het antwoord op een vraag worden door de examinerator en door de gecommiteerde scorepunten toegekend, in overeenstemming met het bij de toets behorende correctievoorschrift. Scorepunten zijn de getallen 0, 1, 2, ..., n, waarbij n het maximaal te behalen aantal scorepunten voor een vraag is. Andere scorepunten die geen gehele getallen zijn, of een score minder dan 0 zijn niet geoorloofd.
- 3 Scorepunten worden toegekend met inachtneming van de volgende regels:
  - 3.1 indien een vraag volledig juist is beantwoord, wordt het maximaal te behalen aantal scorepunten toegekend;
  - 3.2 indien een vraag gedeeltelijk juist is beantwoord, wordt een deel van de te behalen scorepunten toegekend in overeenstemming met het beoordelingsmodel;
  - 3.3 indien een antwoord op een open vraag niet in het beoordelingsmodel voorkomt en dit antwoord op grond van aantoonbare, vakinhoudelijke argumenten als juist of gedeeltelijk juist aangemerkt kan worden, moeten scorepunten worden toegekend naar analogie of in de geest van het beoordelingsmodel;
  - 3.4 indien slechts één voorbeeld, reden, uitwerking, citaat of andersoortig antwoord gevraagd wordt, wordt uitsluitend het eerstgegeven antwoord beoordeeld;
  - 3.5 indien meer dan één voorbeeld, reden, uitwerking, citaat of andersoortig antwoord gevraagd wordt, worden uitsluitend de eerstgegeven antwoorden beoordeeld, tot maximaal het gevraagde aantal;
  - 3.6 indien in een antwoord een gevraagde verklaring of uitleg of afleiding of berekening ontbreekt dan wel foutief is, worden 0 scorepunten toegekend tenzij in het beoordelingsmodel anders is aangegeven;

- 3.7 indien in het beoordelingsmodel verschillende mogelijkheden zijn opgenomen, gescheiden door het teken /, gelden deze mogelijkheden als verschillende formuleringen van hetzelfde antwoord of onderdeel van dat antwoord;
- 3.8 indien in het beoordelingsmodel een gedeelte van het antwoord tussen haakjes staat, behoeft dit gedeelte niet in het antwoord van de kandidaat voor te komen;
- 3.9 indien een kandidaat op grond van een algemeen geldende woordbetekenis, zoals bijvoorbeeld vermeld in een woordenboek, een antwoord geeft dat vakinhoudelijk onjuist is, worden aan dat antwoord geen scorepunten toegekend, of tenminste niet de scorepunten die met de vakinhoudelijke onjuistheid gemoeid zijn.
- 4 Het juiste antwoord op een meerkeuzevraag is de hoofdletter die behoort bij de juiste keuzemogelijkheid. Voor een juist antwoord op een meerkeuzevraag wordt het in het beoordelingsmodel vermelde aantal scorepunten toegekend. Voor elk ander antwoord worden geen scorepunten toegekend. Indien meer dan één antwoord gegeven is, worden eveneens geen scorepunten toegekend.
- 5 Een fout mag in de uitwerking van een vraag maar één keer worden aangerekend, tenzij daardoor de vraag aanzienlijk vereenvoudigd wordt en/of tenzij in het beoordelingsmodel anders is vermeld.
- 6 Een zelfde fout in de beantwoording van verschillende vragen moet steeds opnieuw worden aangerekend, tenzij in het beoordelingsmodel anders is vermeld.
- 7 Indien de examinerator of de gecommiteerde meent dat in een examen of in het beoordelingsmodel bij dat examen een fout of onvolkomenheid zit, beoordeelt hij het werk van de kandidaten alsof examen en beoordelingsmodel juist zijn. Hij kan de fout of onvolkomenheid mededelen aan het College voor Toetsen en Examens. Het is niet toegestaan zelfstandig af te wijken van het beoordelingsmodel. Met een eventuele fout wordt bij de definitieve normering van het examen rekening gehouden.
- 8 Scorepunten worden met inachtneming van het correctievoorschrift toegekend op grond van het door de kandidaat gegeven antwoord op iedere vraag. Er worden geen scorepunten vooraf gegeven.
- 9 Het cijfer voor het centraal examen wordt als volgt verkregen.  
Eerste en tweede corrector stellen de score voor iedere kandidaat vast. Deze score wordt meegedeeld aan de directeur.  
De directeur stelt het cijfer voor het centraal examen vast op basis van de regels voor omzetting van score naar cijfer.
- NB1 Het College voor Toetsen en Examens heeft de correctievoorschriften bij regeling vastgesteld. Het correctievoorschrift is een zogeheten algemeen verbindend voorschrift en valt onder wet- en regelgeving die van overheidswege wordt verstrekt. De corrector mag dus niet afwijken van het correctievoorschrift.
- NB2 Het aangeven van de onvolkomenheden op het werk en/of het noteren van de behaalde scores bij de vraag is toegestaan, maar niet verplicht.  
Evenmin is er een standaardformulier voorgeschreven voor de vermelding van de scores van de kandidaten.  
Het vermelden van het schoolexamencijfer is toegestaan, maar niet verplicht.  
Binnen de ruimte die de regelgeving biedt, kunnen scholen afzonderlijk of in gezamenlijk overleg keuzes maken.

**NB3** Als het College voor Toetsen en Examens vaststelt dat een centraal examen een onvolkomenheid bevat, kan het besluiten tot een aanvulling op het correctievoorschrift. Een aanvulling op het correctievoorschrift wordt zo spoedig mogelijk nadat de onvolkomenheid is vastgesteld via Examenblad.nl verstuurd aan de examensecretarissen.

Soms komt een onvolkomenheid pas geruime tijd na de afname aan het licht. In die gevallen vermeldt de aanvulling:

**NB**

Als het werk al naar de tweede corrector is gezonden, past de tweede corrector deze aanvulling op het correctievoorschrift toe.

Een onvolkomenheid kan ook op een tijdstip geconstateerd worden dat een aanvulling op het correctievoorschrift te laat zou komen.

In dat geval houdt het College voor Toetsen en Examens bij de vaststelling van de N-term rekening met de onvolkomenheid.

### **3 Vakspecifieke regels**

---

Voor dit examen kunnen maximaal 76 scorepunten worden behaald.

Voor dit examen zijn de volgende vakspecifieke regels vastgesteld:

- 1 Voor elke rekenfout of verschrijving in de berekening wordt 1 scorepunt afgetrokken tot het maximum van het aantal punten dat voor dat deel van die vraag kan worden gegeven.
- 2 Als in een berekening een notatiefout is gemaakt en als gezien kan worden dat de kandidaat juist gerekend heeft, wordt hiervoor geen scorepunt afgetrokken.

## 4 Beoordelingsmodel

Vraag	Antwoord	Scores
-------	----------	--------

### Pieterpad

**1 maximumscore 2**

- $492 \times 40\,000 = 19\,680\,000$  (km) 1
- Het antwoord: 20 (miljoen km) 1

**2 maximumscore 2**

- $28 : 492 \times 100(\%)$  1
- Het antwoord: 6(%) (of nauwkeuriger) 1

**3 maximumscore 4**

- Van 8.45 uur tot 15.30 uur is 405 (min) 1
- Ze hebben  $405 - 90 = 315$  (min) gewandeld 1
- Een verhoudingstabel als 1

<i>afstand</i> (km)	28	...	5,33...
<i>tijd</i> (minuten)	315	1	60

- Het antwoord: 5,3 (km per uur) 1

of

- Van 8.45 uur tot 15.30 uur is 6 uur en 3 kwartier (en dat is 6,75 uur) 1
- Ze hebben  $6,75 - 1,5 = 5,25$  (uur) gewandeld 1
- $28 : 5,25$  1
- Het antwoord: 5,3 (km per uur) 1

## 4 maximumscore 3



- Bijvoorbeeld laten zien door:  
de juiste tijdstippen van Henk en Ingrid bij de juiste plaatsen op de kaart te zetten 2
- De juiste plaats op de kaart aangeven (bij 12 km vanaf Millingen aan de Rijn en 9 km vanaf Braamt) 1

of

- Een voorbeeld van een juiste uitleg: 2

aantal uur gewandeld	0	1	2	3
plaats Henk (vanaf Millingen aan de Rijn)	0	4	8	12
plaats Ingrid (vanaf Millingen aan de Rijn)	21	18	15	12

- De juiste plaats op de kaart aangeven (bij 12 km vanaf Millingen aan de Rijn en 9 km vanaf Braamt) 1

## Weerballon

---

**5 maximumscore 1**

$$hoogte = 0,003 \times 30^2 + 0,07 \times 30 (= 4,8 \text{ km})$$

**6 maximumscore 3**

- $hoogte = 0,003 \times 60^2 + 0,07 \times 60 = 15$  (km na een uur) 1
- De stijging in het tweede half uur is  $15 - 4,8$  (km) 1
- Het antwoord: 10,2 (of 10) (km) 1

**7 maximumscore 3**

- Bij  $tijd = 95$  geldt  $hoogte = 33,725$  (km) 1
- Bij  $tijd = 96$  geldt  $hoogte = 34,368$  (km) 1
- Het antwoord: 95 (minuten) 1

**8 maximumscore 3**

- Een verhoudingstabel als 2

<i>afstand</i> (km)	25	1	34
<i>tijd</i> (minuten)	60	...	...

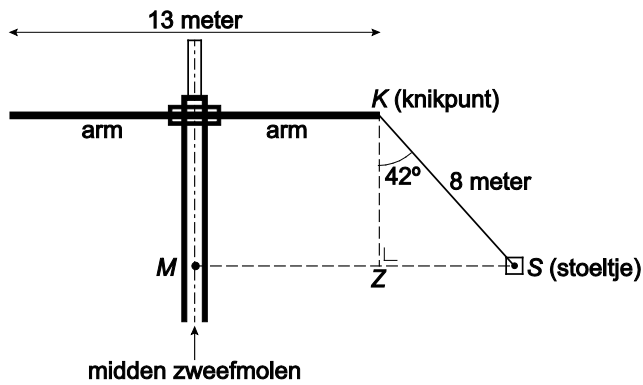
- Het antwoord: 81,6 (of 82) (minuten) 1

## Vertical swing

### 9 maximumscore 2

- $360 : 12$  1
- Het antwoord:  $30(^{\circ})$  1

### 10 maximumscore 5



- $132 - 90 = 42(^{\circ})$  1
- $\sin 42^{\circ} = \frac{SZ}{8}$  2
- $SZ = 8 \times \sin 42^{\circ} = 5,35... \text{ (m)}$  1
- De afstand is  $13 : 2 + 5,35... = 11,85 \text{ (m)}$  1

### 11 maximumscore 3

- De diameter is  $12,6 \times 2 = 25,2 \text{ (m)}$  1
- De afstand is  $\pi \times 25,2$  1
- Het antwoord:  $79 \text{ (m)}$  (of nauwkeuriger) 1



## Zorgbijdrage

### 12 maximumscore 3

- Een verhoudingstabel als

2

€	4920	...	...
%	4	1	100

- Het antwoord: 123 000 (euro)

1

### 13 maximumscore 3

- Een verhoudingstabel als

1

€	67 000	...	2680	8040
%	100	1	4	12

- $8040 - 2680 =$

1

- Het antwoord: 5360 (euro)

1

of

- $12 - 4 = 8$  (%)

1

- Een verhoudingstabel als

1

€	67 000	...	...
%	100	1	8

- Het antwoord: 5360 (euro)

1

### 14 maximumscore 4

- De groeifactor is dan 0,88 per jaar
- Op 1 januari 2024 is haar vermogen  $67\,000 \times 0,88^9 = 21\,204,05$  (euro)
- Op 1 januari 2025 is haar vermogen  $67\,000 \times 0,88^{10} = 18\,659,57$  (euro)
- Het antwoord: (op 1 januari) 2025

1

1

1

1

#### Opmerking

Als de kandidaat heeft doorgerekend met 12% van 67 000 euro, dus dat er elk jaar 8040 euro vanaf gaat, voor deze vraag maximaal 1 scorepunt toekennen.

Vraag	Antwoord	Scores
-------	----------	--------

## Driehoek in kubus

**15 maximumscore 3**

- $AC = \sqrt{(5^2 + 5^2)}$  2
- $AC = 7,07\dots$  (en dat is afgerond 7,1 cm) 1

**16 maximumscore 4**

- $BS = 7,1 : 2 = 3,55$  (cm) 1
- $\tan$  hoek S =  $\frac{5}{3,55}$  2
- Het antwoord:  $55(^{\circ})$  (of nauwkeuriger) 1

**17 maximumscore 3**

- Tekenen basis van 7,1 cm 1
- Tekenen twee andere zijden van 7,1 cm 2

*Opmerking*

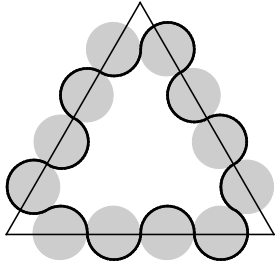
*Als er wel een gelijkzijdige driehoek is getekend, maar niet met zijden van 7,1 cm, hiervoor 1 scorepunt in mindering brengen.*

**18 maximumscore 4**

- Inhoud kubus is  $(5 \times 5 \times 5 =) 125$  (cm<sup>3</sup>) 1
- Oppervlakte grondvlak piramide is  $0,5 \times 5 \times 5 = 12,5$  (cm<sup>2</sup>) 1
- Inhoud piramide is  $\frac{1}{3} \times 12,5 \times 5 = 20,83\dots$  (cm<sup>3</sup>) 1
- Inhoud figuur is  $125 - 20,83\dots = 104$  (cm<sup>3</sup>) (of nauwkeuriger) 1

## Kunstwerk

### 19 maximumscore 2



*Opmerkingen*

*Het antwoord is goed of fout.*

*Er hoeft **niet** met een passer te zijn getekend.*

### 20 maximumscore 3

- Het puzzelstuk is niet lijnsymmetrisch 1
- Het puzzelstuk is wel draaisymmetrisch 1
- De kleinste draaihoek is  $120^\circ$  1

### 21 maximumscore 4

- De omtrek van het puzzelstuk is gelijk aan de omtrek van (12 halve, dus) 6 hele cirkels 1
- De diameter van een cirkel is  $2 \times 10 = 20$  (cm) 1
- De omtrek van een cirkel is  $\pi \times 20 = 62,83\dots$  (cm) 1
- De omtrek van het puzzelstuk is  $6 \times 62,83\dots = 377$  (cm) (of nauwkeuriger) 1

### 22 maximumscore 2

- Een uitleg zoals: als de halve cirkels die buiten de driehoek liggen, in de driehoek worden geplaatst, blijft er ruimte over in de driehoek 1
- Dus de oppervlakte van de gelijkzijdige driehoek is groter dan de oppervlakte van een puzzelstuk 1

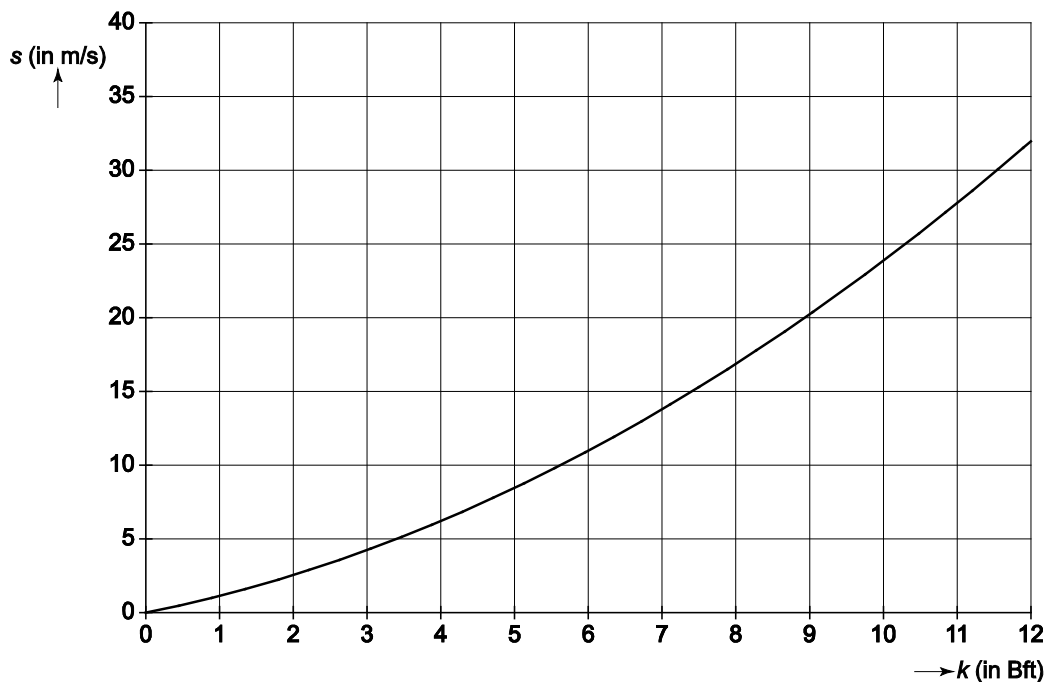
## Storm

### 23 maximumscore 2

- Windkracht 10 (hoort bij een zware storm) 1
- $s = 10 \times (1 + 0,14 \times 10)$  (en dit is 24 m/s) 1

### 24 maximumscore 4

$k$ (in Bft)	0	2	4	6	8	10	12
$s$ (in m/s)	0	2,56	6,24	11,04	16,96	24	32,16



- Tabel juist ingevuld 2
- Punten juist overgenomen in de grafiek 1
- Een vloeiende lijn door de punten getrokken 1

#### Opmerking

Als de waarden in de tabel zijn afgerond op helen of één decimaal, hiervoor geen scorepunten in mindering brengen.

### 25 maximumscore 4

- $s = 5 \times (1 + 0,14 \times 5) = 8,5$  (m/s) 1
- $g = 1,41 - 1,162 \times 8,5 + 0,98 \times 3 + 0,0124 \times 8,5^2 + 0,0185 \times 8,5 \times 3$  2
- Het antwoord:  $-4$  (graden Celsius) (of nauwkeuriger) 1

## 5 Inzenden scores

---

Verwerk de scores van alle kandidaten per examinator in het programma WOLF.  
Zend de gegevens uiterlijk op 28 juni naar Cito.