

OVERZICHT FORMULES:

$$\text{omtrek cirkel} = \pi \times \text{diameter}$$

$$\text{oppervlakte cirkel} = \pi \times \text{straal}^2$$

$$\text{inhoud prisma} = \text{oppervlakte grondvlak} \times \text{hoogte}$$

$$\text{inhoud cilinder} = \text{oppervlakte grondvlak} \times \text{hoogte}$$

$$\text{inhoud kegel} = \frac{1}{3} \times \text{oppervlakte grondvlak} \times \text{hoogte}$$

$$\text{inhoud piramide} = \frac{1}{3} \times \text{oppervlakte grondvlak} \times \text{hoogte}$$

$$\text{inhoud bol} = \frac{4}{3} \times \pi \times \text{straal}^3$$

Golfbaan

Bij golfen moet een speler vanaf de afslag proberen een golfballetje in zo weinig mogelijk slagen in een putje (of hole) aan het eind van de baan te slaan. Om te kunnen zien waar het putje zich bevindt, wordt in het putje een vlag geplaatst.

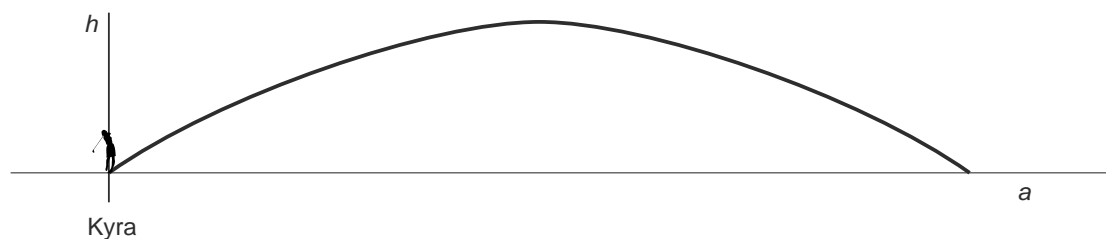


Kyra van Leeuwen
(Nederlands Jeugdkampioen golf
van 2002 tot en met 2004)

Kyra staat bij de afslag klaar voor haar eerste slag.

- 4p 1 Op de uitwerkbijlage zie je een tekening van een L-vormige golfbaan in het bos. Je kunt niet door het bos heen kijken. De schaal van deze tekening is 1 : 1500. Kyra heeft met haar eerste slag de bal precies 90 meter ver geslagen. Vanaf de plek op de baan waar de bal nu ligt, kan ze de vlag bij het putje zien.
- Geef op de uitwerkbijlage **alle** plaatsen aan waar de bal op de baan kan liggen na de eerste slag van Kyra. Laat zien hoe je aan je antwoord komt.

Bij de tweede slag van Kyra volgt de bal een baan volgens onderstaande schets.



- 3p 2 Bij de baan van de bal hoort de volgende formule:

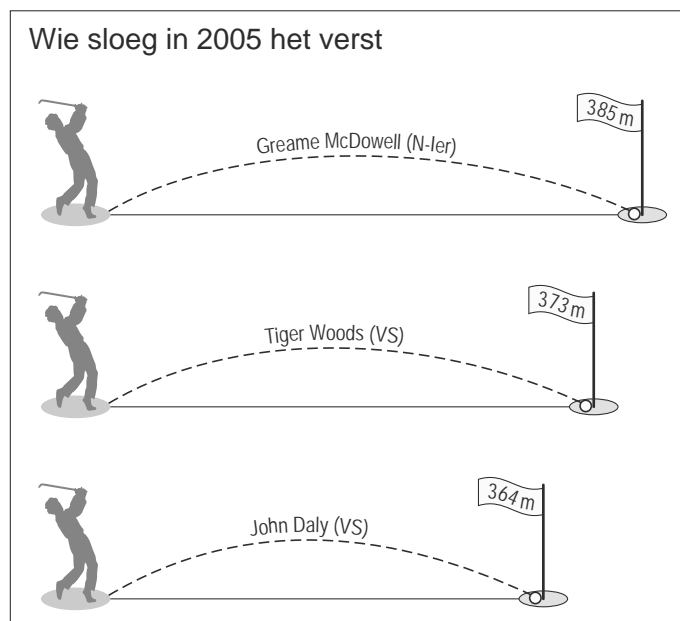
$$h = -0,012a^2 + 1,152a$$

Hierin is h de hoogte van de bal boven de grond in meters en a de horizontale afstand vanaf Kyra in meters.

De bal komt weer op de grond bij $a = 96$.

- Bereken in hele decimeters de maximale hoogte van de baan van de bal.
Schrijf je berekening op.

In de krant stond onderstaand plaatje waarin te zien is hoe ver drie bekende golfspelers in 2005 geslagen hadden.



- 4p 3 De baan van de bal is bij elk van de drie slagen een parabool.
De formule die bij de baan van een van deze drie slagen hoort, is:

$$h = -0,0015a^2 + 0,546a$$

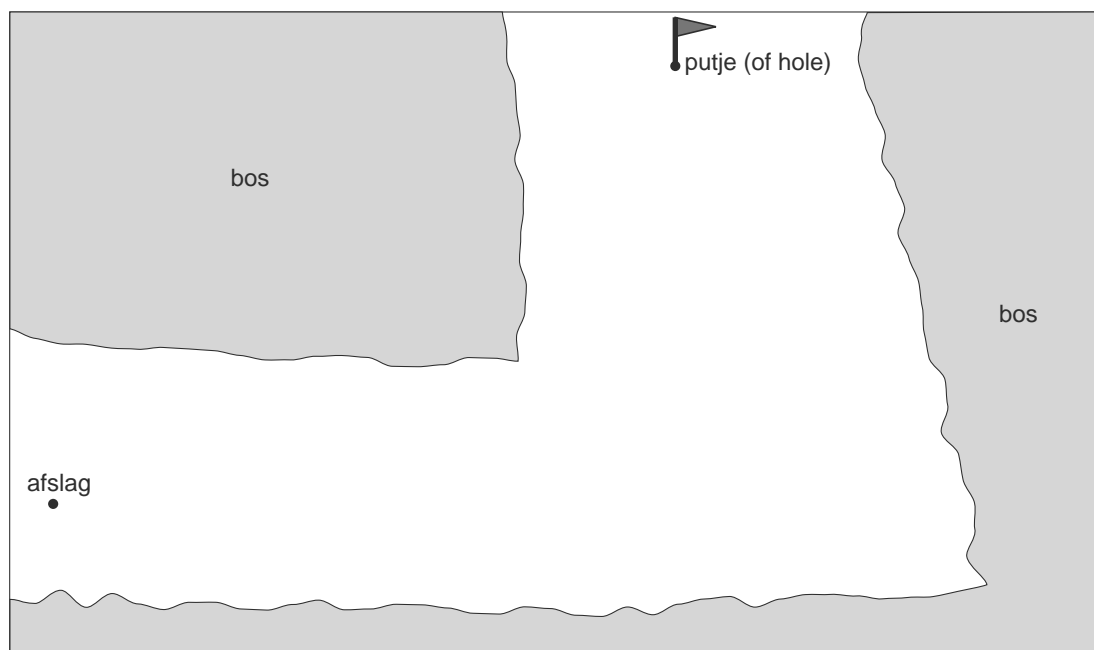
Hierin is h de hoogte van de bal boven de grond in meters en a de bijbehorende horizontale afstand in meters.

- Bij welke van de drie spelers hoort deze formule? Leg uit hoe je aan je antwoord bent gekomen.

uitwerkbijlage

Golfbaan

1



schaal 1:1500

Trampoline

In de tuin van Theo staat een trampoline met een doorsnede van 4,30 meter en een hoogte van 90 centimeter. Zie onderstaande foto.



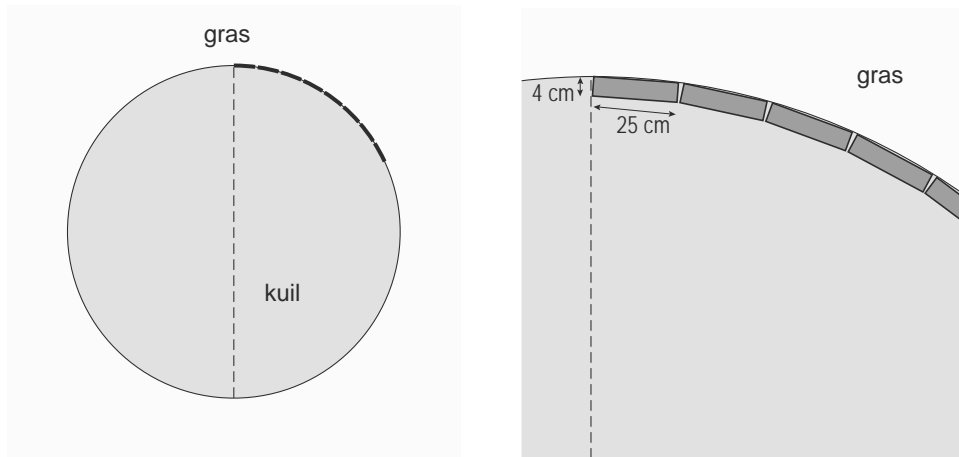
Theo wil deze trampoline in een kuil zetten zodat de bovenkant van de trampoline op gelijke hoogte komt met het gras.



Het bovenaanzicht van de kuil die uitgegraven moet worden, is een cirkel met een diameter van 4,40 meter.

- 2p **4** Laat met een berekening zien dat de oppervlakte van deze cirkel afgerond $15,2 \text{ m}^2$ is.
- 5p **5** De kuil die uitgegraven moet worden, heeft een diepte van 90 cm. Met een kruitwagen wordt 80 liter aarde per keer weggebracht.
→ Bereken hoeveel kruitwagens aarde Theo weg moet brengen. Schrijf je berekening op.

Langs de zijkant van de kuil worden houten planken gezet van 25 cm breed en 4 cm dik. Door de dikte van de planken wordt de diameter van de kuil kleiner. In een bovenaanzicht vormen de planken een cirkel met een diameter die kleiner is dan 4,40 meter. Zie de tekeningen hieronder.

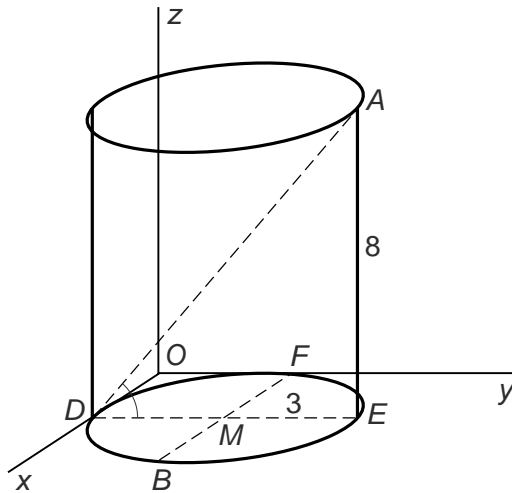


- 4p **6** Laat met een berekening zien dat Theo voor de gehele cirkel 55 planken nodig heeft.
- 5p **7** De prijs voor planken van 4 cm dik is 24 euro per m² **exclusief** 19% BTW. Theo koopt 55 planken van 120 cm × 25 cm.
→ Bereken hoeveel Theo moet betalen voor die 55 planken **inclusief** BTW. Schrijf je berekening op.

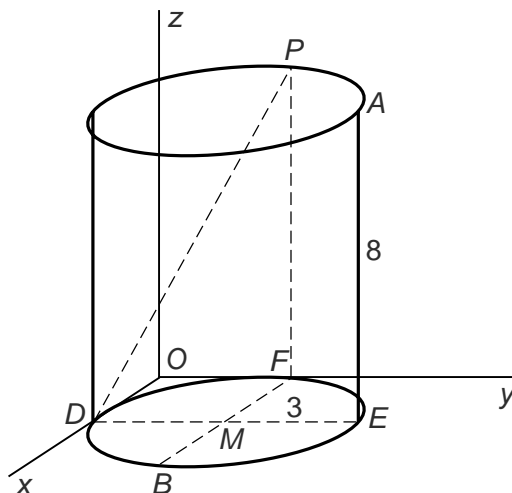
Cilinder

In een assenstelsel met drie assen is een cilinder getekend. De hoogte van de cilinder is 8. Het grondvlak van de cilinder is een cirkel met middelpunt M en straal 3. Het grondvlak raakt de assen in de punten D en F .

De coördinaten van bijvoorbeeld punt A zijn dus $(3, 6, 8)$.



- 2p **8** Punt B ligt tegenover punt F op de cirkel in het grondvlak.
 → Geef de coördinaten van punt B .
- 3p **9** Bereken in hele graden hoe groot de hoek D is tussen lijnstuk AD en lijnstuk DE .
 Schrijf je berekening op.
- 4p **10** In de tekening hieronder is het punt $P(0, 3, 8)$ en het lijnstuk DP getekend.



→ Bereken in één decimaal de lengte van DP . Schrijf je berekening op.

- 4p **11** In de cilinder wordt een cirkel getekend evenwijdig aan het grondvlak. De inhoud van het deel van de cilinder onder deze cirkel is 200.
- Bereken in 1 decimaal op welke hoogte boven het grondvlak deze cirkel is getekend. Schrijf je berekening op.

Schoolexamencijfer

Een schoolexamen voor een vak bestaat uit verschillende onderdelen. Niet elk onderdeel telt even zwaar mee. Voor de berekening van het schoolexamencijfer moet er rekening mee gehouden worden hoe vaak de verschillende onderdelen meetellen. Dit noemen we de wegingsfactoren.

Als er bijvoorbeeld twee onderdelen zijn en het eerste heeft wegingsfactor 2 en het andere wegingsfactor 1 en de cijfers zijn achtereenvolgens een 6 en een 9, dan is het schoolexamencijfer een 7, want $\frac{2 \times 6 + 1 \times 9}{3} = 7$.

Op de school van Johan bestaat het schoolexamen voor natuurkunde uit vier onderdelen. Zie onderstaande tabel. Achter elk onderdeel staat de bijbehorende wegingsfactor.

onderdeel	wegingsfactor
Toets I	2
Praktische opdracht	2
Toets II	3
Toets III	3

- 2p **12** Bereken hoeveel procent Toets II bijdraagt aan het schoolexamencijfer voor natuurkunde. Schrijf je berekening op.
- 4p **13** Johan heeft bij natuurkunde voor Toets I een 6,2 behaald en voor zijn Praktische opdracht een 7,0. Hij wil als schoolexamencijfer minstens een 6,0.
→ Geef een voorbeeld van de cijfers die Johan voor de twee overige toetsen zou kunnen halen om **precies** op een 6,0 als schoolexamencijfer uit te komen. Laat zien hoe je aan je antwoord komt.

Ook het schoolexamen wiskunde bestaat uit vier onderdelen. In onderstaande tabel staan naast de wegingsfactor voor elk onderdeel ook de cijfers die Johan voor de eerste drie onderdelen gehaald heeft.

onderdeel	wegingsfactor	cijfer van Johan
Toets I	3	6,3
Toets II	3	4,7
Computertoets	1	7,0
Toets III	3	?

Er is een verband tussen het schoolexamencijfer s van Johan en het cijfer t dat Johan voor Toets III haalt. Bij dit verband hoort onderstaande formule:

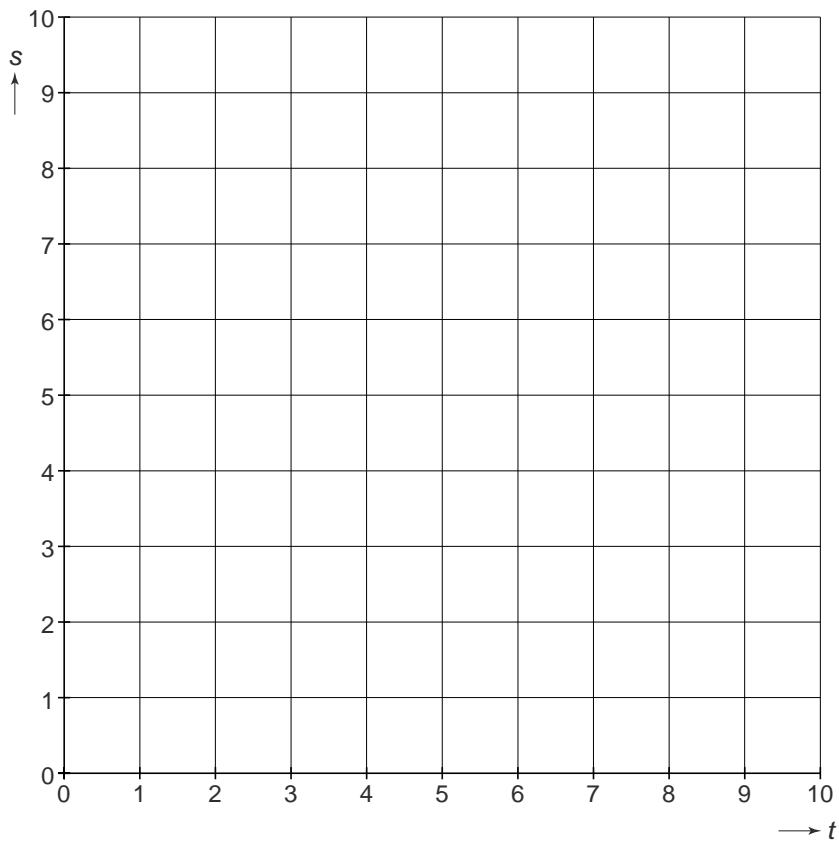
$$s = 4,0 + 0,3 \times t$$

- 4p **14** De grafiek die bij deze formule hoort is een rechte lijn. Johan kan voor zijn toetsen niet lager dan een 1,0 en niet hoger dan een 10,0 halen. Daarom is de grafiek die bij deze formule hoort **een gedeelte van** een rechte lijn.
→ Teken deze grafiek op de uitwerkbijlage.
- 3p **15** De cijfers van de toetsen en het schoolexamencijfer worden afgerond op één decimaal. Johan wil voor zijn schoolexamen wiskunde afgerond een 6,0 halen.
→ Bereken welk cijfer Johan dan minstens moet halen voor Toets III. Schrijf je berekening op.
- 3p **16** Er is in de cijferlijst van Johan een fout gemaakt: voor Toets II haalde Johan geen 4,7 maar een 5,7. Daardoor klopt de formule $s = 4,0 + 0,3 \times t$ niet meer. Dat getal 4,0 in de formule moet worden vervangen door een ander getal.
→ Welk getal moet daar nu staan? Leg uit hoe je aan je antwoord komt.

uitwerkbijlage

Schoolexamencijfer

14



Toren

In Canada staat een hoge toren die druk bezocht wordt vanwege het mooie uitzicht. Zie de foto hieronder.



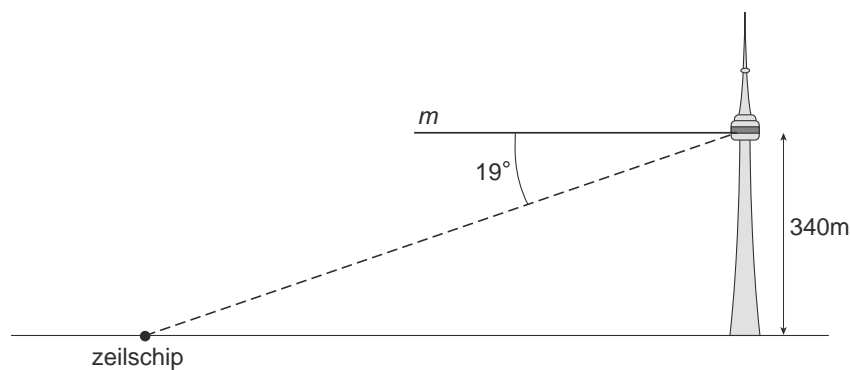
De bezoekersgalerij ligt op 340 meter hoogte. Een lift brengt bezoekers in 1 minuut vanaf de begane grond naar die hoogte. Ook naar beneden doet de lift er 1 minuut over.

- 3p **17** Bereken hoeveel kilometer per uur de gemiddelde snelheid van de lift is als deze naar boven gaat. Schrijf je berekening op.
- 4p **18** Voor de lift staat een lange rij mensen te wachten. Jordy staat in deze rij bij een bordje waarop in het Engels staat: 'Wachttijd vanaf hier 30 minuten'. Er stappen steeds 20 personen in de lift. Zowel beneden als boven staat de lift elke keer een halve minuut stil voor het in- en uitstappen. Jordy schat dat er 180 mensen voor hem in de rij staan, waarvan de eerste 20 net in de lift stappen. Jordy denkt dat de wachttijd langer is dan 30 minuten.
→ Onderzoek met een berekening of Jordy gelijk heeft. Schrijf je berekening op.

- 4p **19** Vanaf de bezoekersgalerij ziet Jordy in de verte een zeilschip varen. Zie onderstaande foto.



De richting waarin hij het zeilschip ziet, maakt een hoek van 19° met een horizontale lijn m . Zie onderstaande tekening.



- Is de afstand van het zeilschip tot de voet van de toren kleiner dan 1 km? Schrijf je berekening op.
- 4p **20** De vloer van een gedeelte van de bezoekersgalerij is van glas, zodat je door de vloer naar beneden kunt kijken. Op de uitwerkbijlage staat een foto die Jordy maakte door deze glazen vloer. Op de foto is met een cirkel een rond openluchttheater aangegeven en rechts ervan staan enkele auto's geparkeerd.
→ Maak met behulp van de auto's een schatting van de diameter van dit openluchttheater. Schrijf je berekening op.

uitwerkbijlage

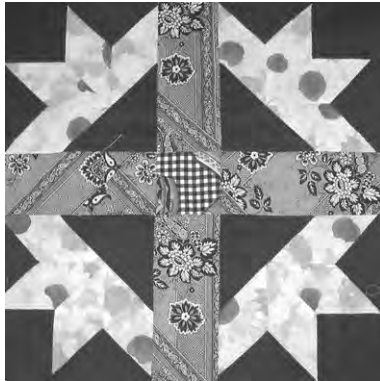
Toren

20



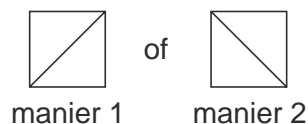
Vierkanten

Van restjes stof worden verschillende vierkanten gemaakt. Deze vierkanten zijn allemaal even groot, 30 bij 30 cm. Op de foto hieronder staat zo'n vierkant.



Vaak is het ontwerp van zo'n vierkant symmetrisch.

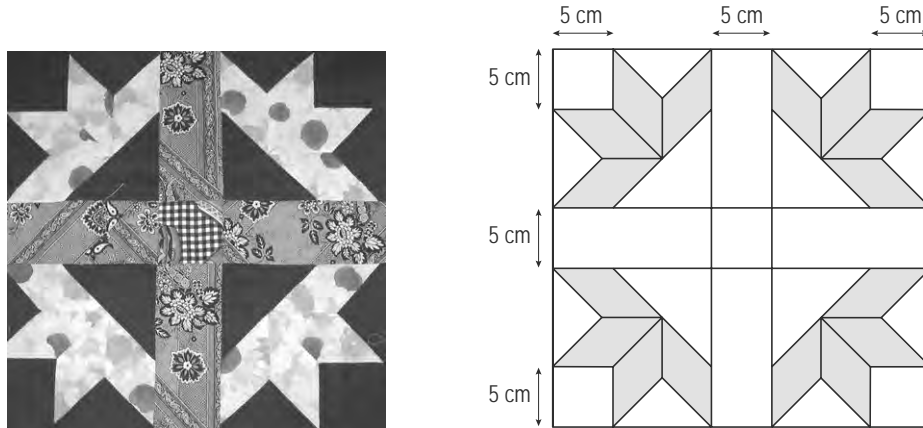
- 3p **21** Op de uitwerkbijlage staat een tabel met daarin drie ontwerpen voor zo'n vierkant.
 → Geef in die tabel bij elk ontwerp met ja of nee aan of het ontwerp lijnsymmetrisch en/of draaisymmetrisch is.
- 2p **22** Op de uitwerkbijlage staat het begin van een ontwerp van zo'n vierkant. In dat vierkant zijn 9 vierkante vakjes getekend. In sommige vakjes wordt één diagonaal getekend. Dat kan op twee manieren. Zie onderstaande tekening.



Het ontwerp moet draaisymmetrisch zijn over een hoek van 90° , maar **niet** lijnsymmetrisch.

→ Teken op de uitwerkbijlage een mogelijk ontwerp.

- 4p **23** Ook onderstaand ontwerp is een vierkant van 30 cm bij 30 cm. De vierkantjes in dit ontwerp zijn 5 cm bij 5 cm. Ook zijn er acht kleine en vier grote rechthoekige, gelijkbenige driehoeken. Zie onderstaande foto en tekening.



Op de uitwerkbijlage staat dit ontwerp vergroot getekend.

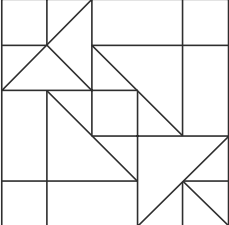
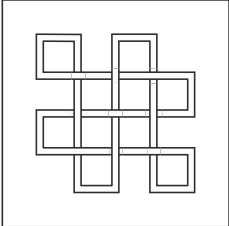
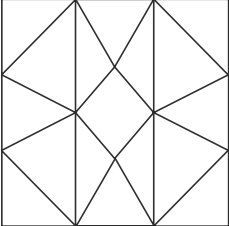
In het ontwerp zitten ook 16 even grote parallellogrammen die in de tekening met grijs aangegeven zijn. Van zo'n parallellogram is de ene zijde 5 cm.

→ Bereken in 1 decimaal hoeveel cm de lengte van de andere zijde is. Schrijf je berekening op.

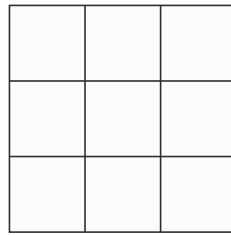
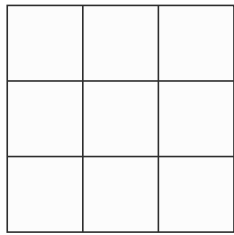
uitwerkbijlage

Vierkanten

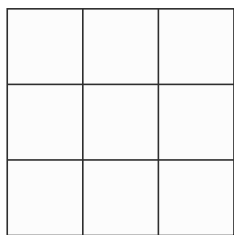
21

ontwerp	lijnsymmetrisch	draaisymmetrisch
		
		
		

22 Deze zijn om te proberen:



Deze is definitief:



23

