

Examen VMBO-GL en TL

**2013**

tijdvak 2  
dinsdag 18 juni  
13.30 - 15.30 uur

**natuur- en scheikunde 2 CSE GL en TL**

Gebruik zo nodig het informatieboek Binas vmbo kgt.

Dit examen bestaat uit 47 vragen.

Voor dit examen zijn maximaal 67 punten te behalen.

Voor elk vraagnummer staat hoeveel punten met een goed antwoord behaald kunnen worden.

## **Meerkeuzevragen**

Schrijf alleen de hoofdletter van het goede antwoord op.

## **Open vragen**

- Geef niet méér antwoorden dan er worden gevraagd. Als er bijvoorbeeld twee redenen worden gevraagd, geef er dan twee en niet méér. Alleen de eerste twee redenen kunnen punten opleveren.
- Vermeld altijd de berekening, als een berekening gevraagd wordt. Als een gedeelte van de berekening goed is, kan dat punten opleveren. Een goede uitkomst zonder berekening levert geen punten op.
- Geef de uitkomst van een berekening ook altijd met de juiste eenheid.

## Helderheid in bruin drinkwater

1 Het Friese drinkwater is op sommige plaatsen helder, maar lichtbruin  
2 gekleurd. De kleur wordt onder meer veroorzaakt door (ongevaarlijke)  
3 humuszuren in het water, dat opgepompt wordt uit de veenrijke grond.  
4 Het drinkwaterbedrijf Vitens heeft een techniek ontwikkeld om het water  
5 te ontkleuren. Men laat het opgepompte water door een ionenwisselaar  
6 stromen. Hierdoor wisselen de ionen die de kleur veroorzaken met de  
7 chloride ionen van de ionenwisselaar. Zo wordt het drinkwater ontkleurd.

- 1p 1 Welk soort water gebruikt Vitens voor zijn drinkwater?
- A grondwater
  - B oppervlaktewater
  - C regenwater
  - D zeewater
- 1p 2 Welk soort mengsel is het gekleurde drinkwater (regels 1 en 2)?
- A emulsie
  - B oplossing
  - C suspensie
- 2p 3 Leg uit of de ionen die de lichtbruine kleur veroorzaken, een positieve of een negatieve lading hebben.

Sommige kleurstoffen kunnen door waterleidingbedrijven uit het water worden verwijderd met 'actieve kool'. Hierbij wordt een vat gevuld met korrels actieve koolstof. Het (gekleurde) water wordt er van bovenaf opgegoten, en komt er aan de onderkant kleurloos uit.

- 1p 4 Wat is de naam van de scheidingsmethode waarbij de kleurstof verwijderd wordt door actieve koolstof?
- A adsorptie
  - B bezinken
  - C destillatie
  - D extractie

## Frisdrank en gebitsslijtage

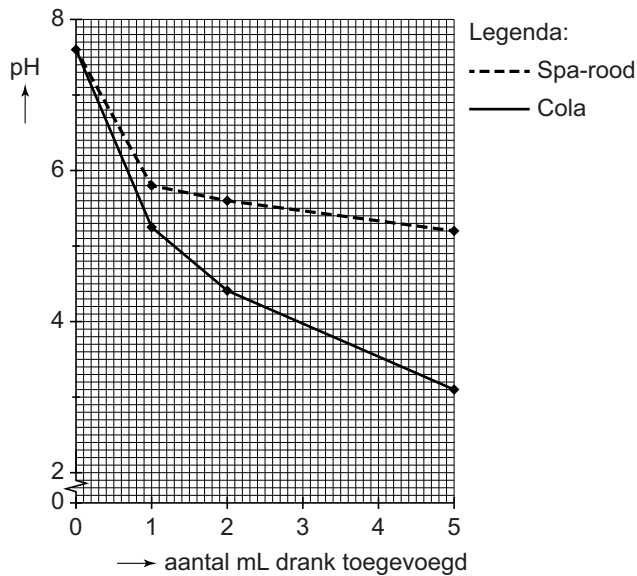
Frisdranken bevatten vaak fosforzuur, citroenzuur en/of koolzuur. Tandartsen geven aan dat dranken met een pH lager dan 5,5 het gebit ernstig kunnen aantasten. Bij langdurig gebruik kunnen gaten in kiezen en tanden ontstaan. In onderstaande tabel staan de pH en de aantasting van het gebit voor een aantal frisdranken aangegeven. Hoe meer + tekens er staan, hoe sterker het gebit door de frisdrank wordt aangetast.

frisdrank	pH	aantasting
Coca-Cola	2,6	++
Ice Tea	3,0	+++++
Isostar	3,8	++
Orangina	3,2	+++
Pepsi Light	3,1	++
Schweppes	2,5	+++
Red Bull	3,4	+++++

*naar: Preventie van erosieve gebitsslijtage*

- 2p 5 Loes stelt vast: "Hoe lager de pH van de drank, hoe groter de aantasting."  
→ Leg aan de hand van de tabel uit of Loes gelijk heeft.
- 1p 6 Fosforzuur kan worden gevormd uit  $H^+$  deeltjes en  $PO_4^{3-}$  deeltjes.  
Wat is de formule van fosforzuur?  
A  $HPO_4$   
B  $H_2PO_4$   
C  $H_3PO_4$   
D  $H_4PO_4$
- 2p 7 Loes heeft een kleurloze frisdrank. Ze wil weten of deze frisdrank schadelijk is voor haar tanden. Om dat te bepalen doet ze een paar druppels fenolrood in een glas frisdrank. Het mengsel wordt geel.  
→ Leg uit of de pH van deze frisdrank volgens de tandartsen schadelijk is voor de tanden.
- 3p 8 Speeksel bevat  $HCO_3^-$  ionen. Deze base kan met het zuur uit een frisdrank reageren, maar deze reactie gaat niet erg snel.  
→ Geef de vergelijking van de reactie van  $H^+$  met  $HCO_3^-$ . Geef ook de toestandsaanduidingen.
- 2p 9 Frisdrank bevat vaak suikers, zoals glucose. Deze suikers versterken de aantasting van het gebit. Glucose wordt in de mond omgezet tot uitsluitend melkzuur ( $C_3H_6O_3$ ). Hierbij is glucose de enige beginstof.  
→ Geef de vergelijking van deze omzetting.

Wetenschappers hebben onderzoek gedaan naar de invloed van frisdrank op speeksel. Aan 1 mL speeksel werd telkens een hoeveelheid frisdrank toegevoegd. Vervolgens werd de pH van het mengsel gemeten. In onderstaand diagram staan de meetwaarden.



naar: Nederlands Tijdschrift Tandheelkunde

- 1p 10 Uit de grafiek hierboven is de pH van speeksel af te leiden.  
 → Wat is de pH van speeksel? Geef het antwoord in één decimaal.
- 1p 11 Leg uit waarom de pH daalt naarmate er meer frisdrank is toegevoegd.
- 1p 12 Drinken van leidingwater, na gebruik van een frisdrank, helpt tegen aantasting van het gebit. De restjes frisdrank zullen weggespoeld worden uit de mond en de pH van het speeksel gaat weer omhoog.  
 → Geef aan waarom effectiever gespoeld kan worden met leidingwater dan met koolzuurhoudend mineraalwater.
- 1p 13 De manier waarop een drank wordt gedronken, heeft invloed op de gebitsslijtage. In een informatieblad voor tandartsen staat dat nippen, spoelen en gorgelen slecht is voor het gebit.  
 → Geef aan waarom het beter is voor het gebit om frisdrank snel op te drinken.

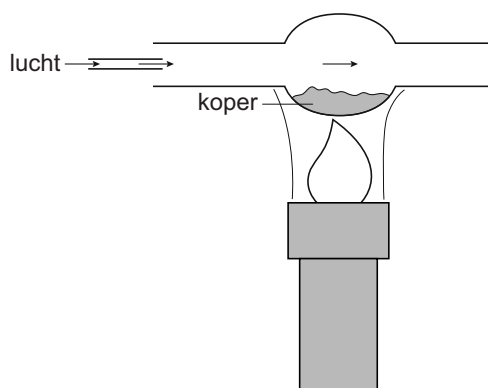
## Koper

Bij verhitting kan een koperen voorwerp zwart worden. Het koper reageert met zuurstof uit de lucht, waardoor een laagje CuO ontstaat.

- 2p 14 Welke van onderstaande begrippen passen bij CuO?  
Neem de tabel over en kruis aan.

	ja	nee
moleculaire stof		
ontleedbare stof		
zout		
zuivere stof		

Stefan verhit een hoeveelheid koperpoeder in een buis, terwijl hij voortdurend lucht door de buis leidt.  
Al het koper reageert met zuurstof uit de lucht. Hierbij ontstaat CuO.



Voor en na de proef bepaalt Stefan de volgende massa's:

massa buis : 35,1 gram

massa buis met koperpoeder : 35,9 gram

massa buis met koperoxide : 36,1 gram

Vervolgens berekent hij in welke massaverhouding koper en zuurstof met elkaar reageren. Stefan gebruikt hiervoor de wet van massabehoud.

- 3p 15 Met bovenstaande massa's kan berekend worden in welke massaverhouding koper en zuurstof met elkaar hebben gereageerd.  
→ Geef de berekening en noteer de uitkomst als koper : zuurstof = ... : 1.
- 2p 16 Leg uit dat zuurstof in overmaat aanwezig was bij de proef van Stefan.

- 2p 17 Bij de proef vindt een verbranding plaats. Dit betekent dat aan de drie verbrandingsvoorwaarden is voldaan.  
→ Neem onderstaande tabel over en vul deze aan.

verbrandingsvoorwaarde:	is aan voldaan door:
zuurstof	lucht(toevoer)

Het kan voorkomen dat onder het  $\text{CuO}$  nog een ander oxide is gevormd. Deze stof heeft de formule  $\text{Cu}_2\text{O}$ .

- 2p 18 Bereken het massapercentage koper in  $\text{Cu}_2\text{O}$ .
- 2p 19 Geef de vergelijking van de reactie van koper met zuurstof waarbij  $\text{Cu}_2\text{O}$  ontstaat.

## Snoep geeft energie

In het boek 'Show de chemie' staan experimenten beschreven. Eén daarvan is een demonstratieproef met een snoepje dat voornamelijk uit suiker bestaat: een tumtum. De proef heet: 'Snoep geeft energie'.

De uitvoering staat hieronder verkort weergegeven:

- Zet in de zuurkast een statief met reageerbuisklem klaar.
- Doe 13 g kaliumchloraat in een hardglazen reageerbuis.
- Verhit de reageerbuis in de reageerbuisklem tot het kaliumchloraat is gesmolten.
- Verwijder de brander.
- Laat met een pincet een half tumtummetje in de reageerbuis glijden.

*naar: Show de chemie*

- 1p 20 Suiker is een triviale naam. Wat is volgens Binas de rationele naam van suiker?
- A fructose
  - B glucose
  - C maltose
  - D sacharose
- 1p 21 Welke faseovergang hoort bij het smelten van kaliumchloraat?
- A (aq) → (l)
  - B (l) → (s)
  - C (s) → (aq)
  - D (s) → (l)
- 1p 22 Kaliumchloraat is een gevaarlijke stof. Op het etiket van de pot moeten volgens de chemiekaart van de stof onderstaande pictogrammen staan:



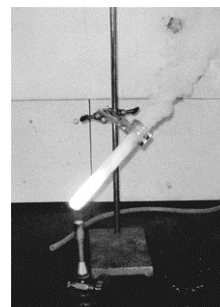
Wat betekenen deze pictogrammen?

- A ontvlambaar, giftig en gezondheidsgevaarlijk
- B ontvlambaar, schadelijk en gevaarlijk voor waterrijk milieu
- C oxiderend, giftig en gezondheidsgevaarlijk
- D oxiderend, schadelijk en gevaarlijk voor waterrijk milieu



- 1p 23 Met de luchttoevoer van een brander kan de kleur van de vlam worden geregeld.  
Welke kleur heeft de vlam wanneer de luchttoevoer dicht is?  
A blauw  
B geel  
C kleurloos

Direct nadat het snoepje in de buis wordt gedaan ontstaat een roze-violet vuur dat heftig en luidruchtig spettert. Ook ontstaat een dikke witte rook die de buis wordt uitgeblazen. Eén van de reacties die plaatsvindt is hieronder onvolledig weergegeven. Vier coëfficiënten ontbreken.

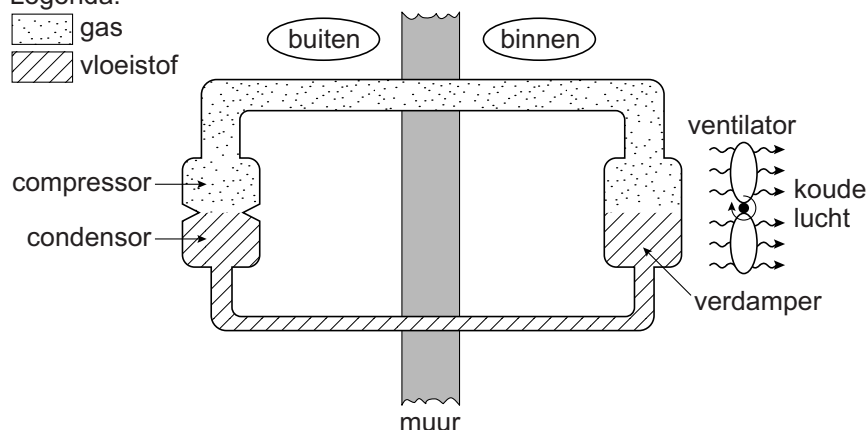


- 2p 24 Neem de reactievergelijking over en vul de vier ontbrekende coëfficiënten in.
- 1p 25 Geef de naam van de vaste stof die bij deze reactie ontstaat.
- 1p 26 Uit de reactievergelijking kan een oorzaak worden afgeleid waardoor de rook uit de buis wordt geblazen.  
→ Welke oorzaak is dat?
- 1p 27 Deze proef kan ook uitgevoerd worden met natriumchloraat. Welke kleur zal het vuur dan hebben?  
A helderblauw  
B geel  
C groen  
D steenrood

## Airconditioning

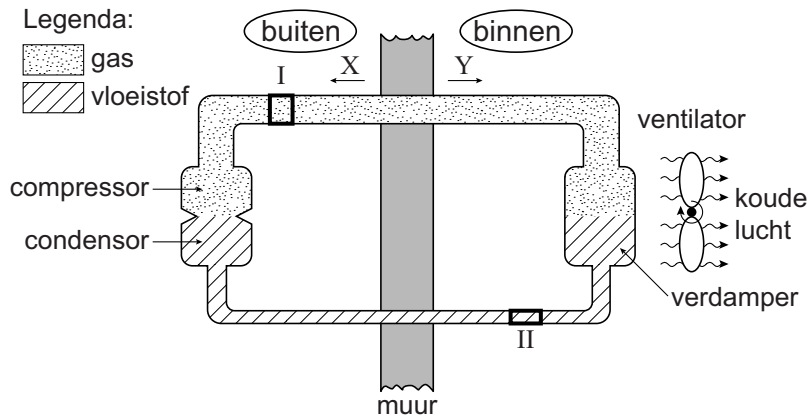
- 1 Voor het verdampen van een vloeistof is energie (warmte) nodig. Een  
2 'airco' (airconditioning) maakt hiervan gebruik om te koelen. Een airco is  
3 een gesloten systeem van buizen met een verdamper, een compressor en  
4 een condensor. De verdamper bevindt zich in een kamer, de compressor  
5 en de condensor zijn buiten het huis geplaatst.  
6 De airco is gevuld met een 'koudemiddel'. In de verdamper verdampt het  
7 vloeibare koudemiddel. Hierdoor wordt de verdamper koud en koelt de  
8 lucht eromheen af. Een ventilator blaast de koude lucht verder de kamer  
9 in, waardoor de ruimte koel wordt. Buiten perst de compressor het gas  
10 weer samen. In de condensor wordt het gas omgezet tot een vloeistof. De  
11 condensor wordt hierbij warm. De warmte wordt afgegeven aan de  
12 buitenlucht.

Legenda:



- 2p **28** Vindt in de airco een chemische reactie plaats? Licht je antwoord toe.
- 1p **29** In de verdamper daalt de temperatuur van het koudemiddel tot  $-51,8\text{ }^{\circ}\text{C}$ . De kamertemperatuur is  $21,0\text{ }^{\circ}\text{C}$ .  
Wat is het verschil in temperatuur tussen het koudemiddel en de lucht in de kamer?  
A  $29,2\text{ }^{\circ}\text{C}$   
B  $30,8\text{ }^{\circ}\text{C}$   
C  $72,8\text{ }^{\circ}\text{C}$
- 2p **30** Op de buitenkant van de verdamper verschijnen vaak waterdruppels.  
→ Geef een verklaring voor het ontstaan van deze waterdruppels.

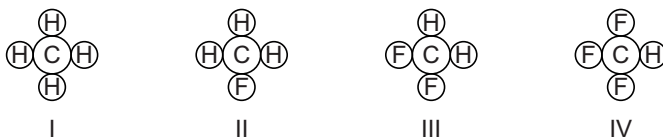
Door de buizen van de airco stroomt het koudemiddel rond. In de tekening hieronder geven X en Y twee verschillende stroomrichtingen weer. De gedeelten I en II hebben een even groot volume.



- 1p 31 Wat is de stroomrichting van het koudemiddel en in welk gedeelte zitten de meeste moleculen?

	stroomrichting	meeste moleculen
A	X	I
B	X	II
C	Y	I
D	Y	II

- 1p 32 Als koudemiddel kan difluormethaan worden gebruikt. De moleculen van deze stof bevatten onder andere fluoratomen. Welke van onderstaande tekeningen geeft een molecuul van de stof difluormethaan weer?



- A tekening I  
 B tekening II  
 C tekening III  
 D tekening IV

- 1p 33 Vroeger werden cfk's gebruikt als koudemiddel. Tegenwoordig mag dat niet meer, omdat deze stoffen slecht zijn voor het milieu. Welk negatief milieueffect hebben cfk's?

- A aantasting van de ozonlaag  
 B luchtverontreiniging  
 C versterking van het broeikas effect  
 D zure regen

## Rode modder

In 2010 brak in Hongarije een dam door van een afvalreservoir van een aluminiumfabriek. Het reservoir bevatte afval dat ontstaat bij de verwerking van bauxiet (aluminiumerts). Een miljoen kubieke meter afval overspoelde de omgeving. Het afval, dat giftige metalen bevat, wordt ook wel 'rode modder' genoemd. De NOS-Radio interviewde naar aanleiding van deze ramp een deskundige van de Technische Universiteit Delft. In deze opgave staat een aantal fragmenten uit dit interview.

### fragment 1

Interviewer: "Wat is dit voor troep, deze rode modder?"

Deskundige: "Bij de aluminiumproductie wordt gewerkt met bauxiet. Deze bauxiet wordt gemengd met natronloog. Zo wordt het aluminium uit het bauxiet gehaald. Wat overblijft is deze troep."

- 1p 34 De rode kleur van de modder wordt veroorzaakt door een verbinding met de naam ijzer(III)oxide.  
Wat is de formule van ijzer(III)oxide?
- A  $\text{FeO}_3$
  - B  $\text{Fe}_2\text{O}_3$
  - C  $\text{Fe}_3\text{O}$
  - D  $\text{Fe}_3\text{O}_2$
- 1p 35 Geef de notatie van natronloog.

Bauxiet bestaat voor een groot deel uit aluminiumoxide ( $\text{Al}_2\text{O}_3$ ). Dit aluminiumoxide wordt met warm natronloog uit het bauxiet gehaald. De rest van het bauxiet wordt als rode modder afgevoerd. Uit het aluminiumoxide wordt vervolgens met behulp van elektrolyse aluminium geproduceerd.

- 1p 36 Welk soort proces is elektrolyse?
- A mengen
  - B ontleden
  - C scheiden
  - D verbranden
- 3p 37 Bereken hoeveel ton aluminium kan worden gevormd uit 5,0 ton aluminiumoxide (1 ton =  $10^3$  kg).
- 1p 38 De aluminiumdeeltjes in aluminiumoxide verschillen van die in het geproduceerde aluminium. Het aluminiumoxide bevat  $\text{Al}^{3+}$  deeltjes.  
→ Geef de notatie van de deeltjes in het geproduceerde aluminium.

**fragment 2**

Deskundige: "Deze troep is heel erg basisch."

Interviewer: "Zuur dus, bijtend en zuur."

Deskundige: "Nee niet zuur, juist het omgekeerde, basisch."

Interviewer: "Oh."

- 2p **39** De interviewer verwacht eigenschappen van zure en basische oplossingen.  
→ Leg het verschil uit tussen basische en zure oplossingen aan de hand van het begrip pH.

**fragment 3**

Interviewer: "Het slib verspreidt zich ook in de rivieren, nu lezen wij dat er tonnen gips in de rivieren zijn gegoten, dat lijkt me ook niet goed voor natuur en milieu?"

Deskundige: "Nee, en ik snap ook niet precies waarom men dat gips gebruikt."

Interviewer: "Ze zeggen dat het is om het slib te binden."

- 1p **40** Gips bestaat vooral uit calciumsulfaat.  
→ Geef de formule van calciumsulfaat.
- 1p **41** Het gips zou de verspreiding van rode modder (het 'slib') tegengaan.  
Rode modder bevat onder andere zware metalen, zoals chroom en lood.  
→ Geef aan waarom lood zich beter niet kan verspreiden in de omgeving.

## Chemie in een petrischaal

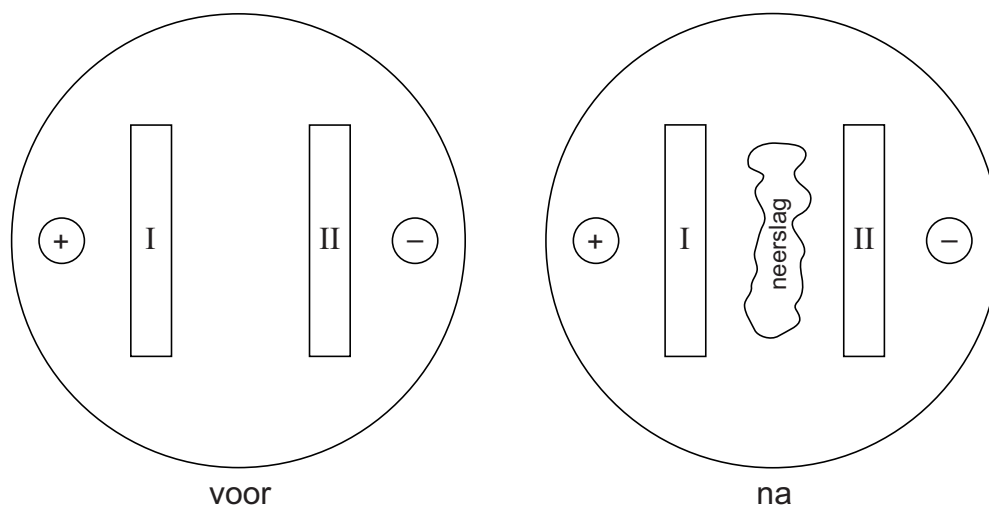
Bij de proef 'Chemie in een petrischaal' worden ionen aangetrokken door een positieve of een negatieve elektrode. Hierdoor verplaatsen de ionen. Als ionen met elkaar in contact komen, kunnen reacties verlopen.

De proef wordt uitgevoerd in een petrischaal die is gevuld met een 'gel' (water met een verdikkingsmiddel). Aan deze gel is natriumnitraat toegevoegd, zodat de gel stroom geleidt.

In de gel zijn twee gleufjes uitgesneden. Deze worden gevuld met:

- een oplossing van bariumjodide (gleufje I);
- een oplossing van kopersulfaat (gleufje II).

In de gel zijn ook twee elektroden gestoken (+ en –), die worden aangesloten op een spanningsbron. Als de spanningsbron wordt aangezet, ontstaat na verloop van tijd een wit neerslag tussen de gleufjes. Hieronder is het bovenaanzicht van de petrischaal, voor en na afloop van de proef, weergegeven.



- 1p 42 Het verdikkingsmiddel in de gel is 'agar-agar'. Deze stof wordt ook gebruikt in levensmiddelen. Wat is het E-nummer van deze stof?
- A E-322
  - B E-325
  - C E-406
  - D E-442
- 1p 43 Geef de formule van natriumnitraat.
- 1p 44 Welke ionen zorgen voor de blauwe kleur in gleufje II?
- A bariumionen
  - B koperionen
  - C nitraationen
  - D sulfaationen

- 1p 45 In welke richting worden de jodide ionen getrokken?  
A van I naar +  
B van I naar II  
C van II naar –  
D van II naar I
- 2p 46 Geef de vergelijking van de reactie waarbij het witte neerslag ontstaat.
- 1p 47 Wanneer de proef wordt herhaald in een petrischaal die is gevuld met gedestilleerd water (in plaats van met een gel), verloopt de proef anders. Er zullen dan andere waarnemingen worden gedaan.  
→ Geef zo'n andere waarneming.

---

**Bronvermelding**

*Een opsomming van de in dit examen gebruikte bronnen, zoals teksten en afbeeldingen, is te vinden in het bij dit examen behorende correctievoorschrift, dat na afloop van het examen wordt gepubliceerd.*