

natuur- en scheikunde 1 CSE GL en TL

Het correctievoorschrift bestaat uit:

- 1 Regels voor de beoordeling
- 2 Algemene regels
- 3 Vakspecifieke regels
- 4 Beoordelingsmodel
- 5 Inzenden scores

1 Regels voor de beoordeling

Het werk van de kandidaten wordt beoordeeld met inachtneming van de artikelen 41 en 42 van het Eindexamenbesluit v.w.o.-h.a.v.o.-m.a.v.o.-v.b.o.

Voorts heeft het College voor Examens (CvE) op grond van artikel 2 lid 2d van de Wet CvE de Regeling beoordelingsnormen en bijbehorende scores centraal examen vastgesteld.

Voor de beoordeling zijn de volgende passages van de artikelen 36, 41, 41a en 42 van het Eindexamenbesluit van belang:

- 1 De directeur doet het gemaakte werk met een exemplaar van de opgaven, de beoordelingsnormen en het proces-verbaal van het examen toekomen aan de examinerator. Deze kijkt het werk na en zendt het met zijn beoordeling aan de directeur. De examinerator past de beoordelingsnormen en de regels voor het toekennen van scorepunten toe die zijn gegeven door het College voor Examens.
- 2 De directeur doet de van de examinerator ontvangen stukken met een exemplaar van de opgaven, de beoordelingsnormen, het proces-verbaal en de regels voor het bepalen van de score onverwijld aan de gecommiteerde toekomen.
- 3 De gecommiteerde beoordeelt het werk zo spoedig mogelijk en past de beoordelingsnormen en de regels voor het bepalen van de score toe die zijn gegeven door het College voor Examens.

De gecommiteerde voegt bij het gecorrigeerde werk een verklaring betreffende de verrichte correctie. Deze verklaring wordt mede ondertekend door het bevoegd gezag van de gecommiteerde.

- 4 De examinerator en de gecommiteerde stellen in onderling overleg het aantal scorepunten voor het centraal examen vast.
- 5 Indien de examinerator en de gecommiteerde daarbij niet tot overeenstemming komen, wordt het geschil voorgelegd aan het bevoegd gezag van de gecommiteerde. Dit bevoegd gezag kan hierover in overleg treden met het bevoegd gezag van de examinerator. Indien het geschil niet kan worden beslecht, wordt hiervan melding gemaakt aan de inspectie. De inspectie kan een derde onafhankelijke gecommiteerde aanwijzen. De beoordeling van de derde gecommiteerde komt in de plaats van de eerdere beoordelingen.

2 Algemene regels

Voor de beoordeling van het examenwerk zijn de volgende bepalingen uit de regeling van het College voor Examens van toepassing:

- 1 De examinerator vermeldt op een lijst de namen en/of nummers van de kandidaten, het aan iedere kandidaat voor iedere vraag toegekende aantal scorepunten en het totaal aantal scorepunten van iedere kandidaat.
- 2 Voor het antwoord op een vraag worden door de examinerator en door de gecommiteerde scorepunten toegekend, in overeenstemming met het beoordelingsmodel. Scorepunten zijn de getallen 0, 1, 2, ..., n, waarbij n het maximaal te behalen aantal scorepunten voor een vraag is. Andere scorepunten die geen gehele getallen zijn, of een score minder dan 0 zijn niet geoorloofd.
- 3 Scorepunten worden toegekend met inachtneming van de volgende regels:
 - 3.1 indien een vraag volledig juist is beantwoord, wordt het maximaal te behalen aantal scorepunten toegekend;
 - 3.2 indien een vraag gedeeltelijk juist is beantwoord, wordt een deel van de te behalen scorepunten toegekend, in overeenstemming met het beoordelingsmodel;
 - 3.3 indien een antwoord op een open vraag niet in het beoordelingsmodel voorkomt en dit antwoord op grond van aantoonbare, vakinhoudelijke argumenten als juist of gedeeltelijk juist aangemerkt kan worden, moeten scorepunten worden toegekend naar analogie of in de geest van het beoordelingsmodel;
 - 3.4 indien slechts één voorbeeld, reden, uitwerking, citaat of andersoortig antwoord gevraagd wordt, wordt uitsluitend het eerstgegeven antwoord beoordeeld;
 - 3.5 indien meer dan één voorbeeld, reden, uitwerking, citaat of andersoortig antwoord gevraagd wordt, worden uitsluitend de eerstgegeven antwoorden beoordeeld, tot maximaal het gevraagde aantal;
 - 3.6 indien in een antwoord een gevraagde verklaring of uitleg of afleiding of berekening ontbreekt dan wel foutief is, worden 0 scorepunten toegekend, tenzij in het beoordelingsmodel anders is aangegeven;
 - 3.7 indien in het beoordelingsmodel verschillende mogelijkheden zijn opgenomen, gescheiden door het teken /, gelden deze mogelijkheden als verschillende formuleringen van hetzelfde antwoord of onderdeel van dat antwoord;

- 3.8 indien in het beoordelingsmodel een gedeelte van het antwoord tussen haakjes staat, behoeft dit gedeelte niet in het antwoord van de kandidaat voor te komen;
- 3.9 indien een kandidaat op grond van een algemeen geldende woordbetekenis, zoals bijvoorbeeld vermeld in een woordenboek, een antwoord geeft dat vakinhoudelijk onjuist is, worden aan dat antwoord geen scorepunten toegekend, of tenminste niet de scorepunten die met de vakinhoudelijke onjuistheid gemoeid zijn.
- 4 Het juiste antwoord op een meerkeuzevraag is de hoofdletter die behoort bij de juiste keuzemogelijkheid. Voor een juist antwoord op een meerkeuzevraag wordt het in het beoordelingsmodel vermelde aantal scorepunten toegekend. Voor elk ander antwoord worden geen scorepunten toegekend. Indien meer dan één antwoord gegeven is, worden eveneens geen scorepunten toegekend.
 - 5 Een fout mag in de uitwerking van een vraag maar één keer worden aangerekend, tenzij daardoor de vraag aanzienlijk vereenvoudigd wordt en/of tenzij in het beoordelingsmodel anders is vermeld.
 - 6 Een zelfde fout in de beantwoording van verschillende vragen moet steeds opnieuw worden aangerekend, tenzij in het beoordelingsmodel anders is vermeld.
 - 7 Indien de examinerator of de gecommiteerde meent dat in een examen of in het beoordelingsmodel bij dat examen een fout of onvolkomenheid zit, beoordeelt hij het werk van de kandidaten alsof examen en beoordelingsmodel juist zijn. Hij kan de fout of onvolkomenheid mededelen aan het College voor Examens. Het is niet toegestaan zelfstandig af te wijken van het beoordelingsmodel. Met een eventuele fout wordt bij de definitieve normering van het examen rekening gehouden.
 - 8 Scorepunten worden toegekend op grond van het door de kandidaat gegeven antwoord op iedere vraag. Er worden geen scorepunten vooraf gegeven.
 - 9 Het cijfer voor het centraal examen wordt als volgt verkregen.
Eerste en tweede corrector stellen de score voor iedere kandidaat vast. Deze score wordt meegedeeld aan de directeur.
De directeur stelt het cijfer voor het centraal examen vast op basis van de regels voor omzetting van score naar cijfer.
- NB1 Het College voor Examens heeft de correctievoorschriften bij regeling vastgesteld. Het correctievoorschrift is een zogeheten algemeen verbindend voorschrift en valt onder wet- en regelgeving die van overheidswege wordt verstrekt. De corrector mag dus niet afwijken van het correctievoorschrift.
- NB2 Het aangeven van de onvolkomenheden op het werk en/of het noteren van de behaalde scores bij de vraag is toegestaan, maar niet verplicht.
Evenmin is er een standaardformulier voorgeschreven voor de vermelding van de scores van de kandidaten.
Het vermelden van het schoolexamencijfer is toegestaan, maar niet verplicht.
Binnen de ruimte die de regelgeving biedt, kunnen scholen afzonderlijk of in gezamenlijk overleg keuzes maken.
- NB3 Als het College voor Examens vaststelt dat een centraal examen een onvolkomenheid bevat, kan het besluiten tot een aanvulling op het correctievoorschrift.
Een aanvulling op het correctievoorschrift wordt zo spoedig mogelijk nadat de onvolkomenheid is vastgesteld via Examenblad.nl verstuurd aan de examensecretarissen.

Soms komt een onvolkomenheid pas geruime tijd na de afname aan het licht. In die gevallen vermeldt de aanvulling:

NB

- a. Als het werk al naar de tweede corrector is gezonden, past de tweede corrector deze aanvulling op het correctievoorschrift toe.
 - b. Als de aanvulling niet is verwerkt in de naar Cito gezonden WOLF-scores, voert Cito dezelfde wijziging door die de correctoren op de verzamelstaat doorvoeren.
- Een onvolkomenheid kan ook op een tijdstip geconstateerd worden dat een aanvulling op het correctievoorschrift ook voor de tweede corrector te laat komt. In dat geval houdt het College voor Examens bij de vaststelling van de N-term rekening met de onvolkomenheid.

3 Vakspecifieke regels

Voor dit examen kunnen maximaal 75 scorepunten worden behaald.

Voor dit examen zijn de volgende vakspecifieke regels vastgesteld:

- 1 Als bij een berekening één of meer rekenfouten zijn gemaakt, wordt per vraag één scorepunt afgetrokken.
- 2 Als in de uitkomst van een berekening of bij het aflezen van een grootte geen eenheid is vermeld of als de vermelde eenheid fout is, wordt één scorepunt afgetrokken, tenzij gezien de vraagstelling het weergeven van de eenheid overbodig is. In zo'n geval staat in het antwoordmodel de eenheid tussen haakjes.
- 3 Als in het antwoord op een vraag meer van bovenstaande fouten (rekenfouten, fout in de eenheid van de uitkomst) zijn gemaakt, wordt in totaal per vraag maximaal één scorepunt afgetrokken.
- 4 Als een uitkomst in een onjuist aantal significante cijfers is gegeven, wordt hiervoor geen scorepunt afgetrokken.
- 5 Een afwijking in de uitkomst van een berekening door acceptabel tussentijds afronden wordt de kandidaat niet aangerekend.
- 6 Als in een berekening een notatiefout is gemaakt en als gezien kan worden dat de kandidaat juist gerekend heeft, wordt hiervoor geen scorepunt afgetrokken.
- 7 Om een scorepunt voor het gebruik van een formule te verkrijgen moet de juiste formule geselecteerd zijn en moet minstens één grootte ingevuld zijn. De kandidaat moet laten zien dat hij inzicht heeft in de betekenis van de grootheden uit de formule.

Bijvoorbeeld: Als een kandidaat bij $E = P \cdot t$ een onjuist vermogen invult voor P verdient hij het scorepunt voor het gebruik van de formule.

Als een kandidaat bij $E = P \cdot t$ voor t een temperatuur invult, verdient hij het scorepunt voor het gebruik van de formule niet.

De formule hoeft niet noodzakelijkerwijs helemaal genoteerd te zijn.

4 Beoordelingsmodel

| Vraag | Antwoord | Scores |
|-------|----------|--------|
|-------|----------|--------|

Aan het juiste antwoord op een meerkeuzevraag wordt 1 scorepunt toegekend.

Gevaarlijk stil

1 **maximumscore 1**

20 (dB)

2 **A**

3 **maximumscore 2**

32 (maal)

- inzicht dat er 5 maal een verdubbeling optreedt 1
- rest van de berekening juist 1

4 **maximumscore 1**

(tenminste) 50 Hz

Kwik

5 **C**

6 **maximumscore 2**

- kleiner dan 1
- kleiner dan 1

7 **maximumscore 1**

(zeer) giftig

8 **maximumscore 1**

voorbeelden van een juist antwoord:

- handschoenen dragen
- een labjas dragen
- gebruik van een tang

Opmerking

Als de kandidaat 'masker'/'mondkapje opzetten' of '(druk/gas)pak aantrekken' als voorzorgsmaatregel noemt, dit fout rekenen.

| Vraag | Antwoord | Scores |
|-------|----------|--------|
|-------|----------|--------|

Noodstop op nat wegdek

9 A

10 maximumscore 3

$$a = (-)5,0 \text{ m/s}^2$$

- aflezen van de remtijd 1
- gebruik van $a = (v_e - v_b) / t$ 1
- rest van de berekening juist 1

11 maximumscore 3

$$\text{stopafstand} = 87,5 \text{ m}$$

- gebruik van $s_{\text{rem}} = v_{\text{gem}} \cdot t$ 1
- gebruik van stopafstand = reactieafstand + remweg 1
- rest van de berekening juist 1

of

- gebruik van $s = -0,5 a \cdot t^2 + v_b \cdot t$ 1
- gebruik van stopafstand = reactieafstand + remweg 1
- rest van de berekening juist 1

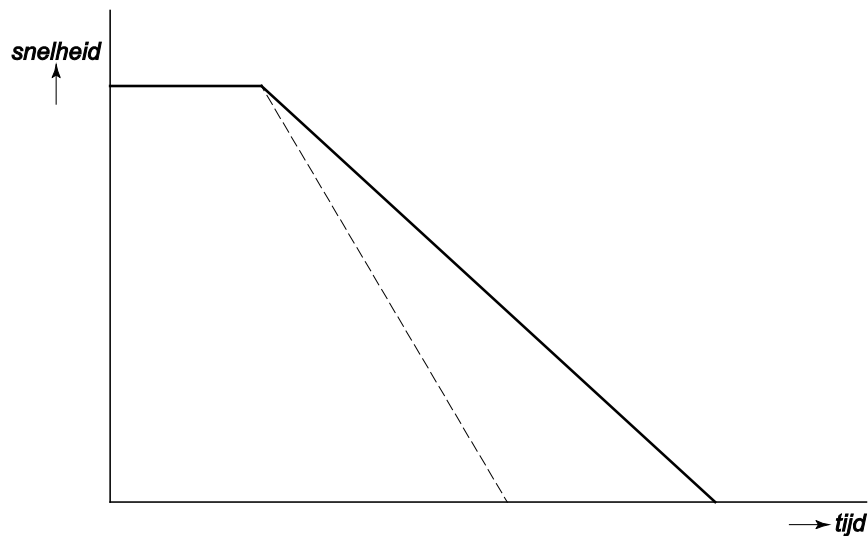
Opmerking

Als de kandidaat doorrekent met een foute remtijd uit vraag 10 dit niet aanrekenen.

12 C

13 maximumscore 2

voorbeeld van een juist antwoord:



- gebruik van dezelfde reactietijd 1
- tekenen van een rechte met een kortere remtijd (steiler) 1

Tubewall

14 maximumscore 1

groter dan

15 maximumscore 1

voorbeelden van een juist antwoord:

- waterbestendig/waterdicht/luchtdicht
- slijtvast
- drukbestendig
- flexibel

Opmerking

Als de kandidaat als antwoord geeft 'Het kunststof is licht.' dit fout rekenen. Licht is geen stofeigenschap.

| Vraag | Antwoord | Scores |
|-------|----------|--------|
|-------|----------|--------|

16 maximumscore 2

Het juiste antwoord is een vector vanuit A met een lengte van 6,5 cm naar links.

- vector vanuit A in de juiste richting 1
- vector met de juiste lengte 1

Opmerking

Als de kandidaat de vector niet vanuit A tekent het eerste scorepunt niet toekennen.

Practicum dichtheid

17 maximumscore 2

- de maatcilinder met een bekende/afgelezen hoeveelheid water vullen 1
- het voorwerp onderdompelen en het volumeverschil bepalen 1

Opmerkingen

Het eerste scorepunt alleen toekennen als uit het antwoord blijkt dat een bekende hoeveelheid water nodig is.

Het tweede scorepunt alleen toekennen als beide handelingen beschreven zijn.

18 maximumscore 2

- massa 1
- rechte lijn door/langs de meetpunten 1

Opmerking

Als de lijn niet door de oorsprong loopt hiervoor het tweede scorepunt niet toekennen.

19 maximumscore 3

De dichtheid is 7,8 g/cm³.

- juist aflezen van een volume bij een bepaalde massa 1
- gebruik van $\rho = m / V$ 1
- rest van de berekening juist 1

| Vraag | Antwoord | Scores |
|-------|----------|--------|
|-------|----------|--------|

Schreeuwend opladen

20 **maximumscore 1**

zeer luid

Opmerking

'Gevaarlijk geluid, kans op gehoorbeschadiging' goed rekenen.

21 **maximumscore 3**

In het onderdeel dat werkt als een microfoon wordt

bewegingsenergie omgezet in **elektrische energie** .

Daarna wordt deze energie in de accu opgeslagen als **chemische energie** .

per juiste energiesoort op de juiste plaats

1

22 **D**

23 **maximumscore 2**

84 (uur)

- gebruik van $E = P \cdot t$ 1
- rest van de berekening juist 1

Bagijnetoren

24 **maximumscore 3**

$h = 0,05 \text{ m} / h = 5 \text{ cm}$

- omrekenen van de eenheden 1
- gebruik van $E_z = m \cdot g \cdot h$ 1
- rest van de berekening juist 1

25 **maximumscore 3**

$W = 1,4 \text{ (MJ)}$

- gebruik van $W = F \cdot s$ 1
- rest van de berekening juist 1
- juiste omrekening naar MJ 1

| Vraag | Antwoord | Scores |
|-------|----------|--------|
|-------|----------|--------|

26 maximumscore 2
 $v = 2,1 \cdot 10^{-3} \text{ m/s} / v = 7,5 \cdot 10^{-3} \text{ km/h}$

- gebruik van $v_{\text{gem}} = s / t$ 1
- rest van de berekening juist 1

Mini Kin

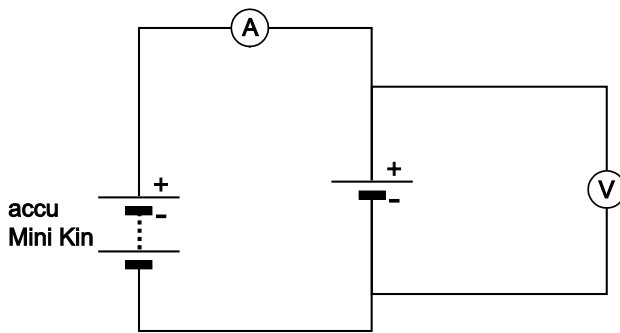
27 maximumscore 2

- spoel 1
- (staaf)magneet 1

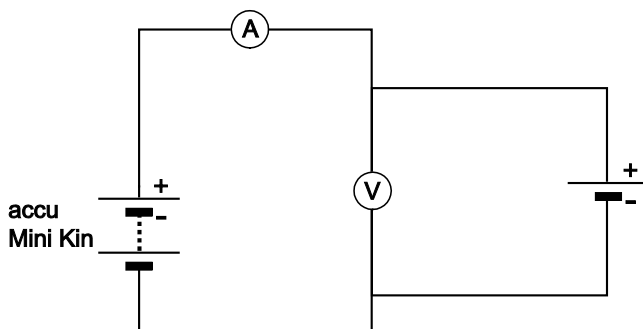
28 C

29 maximumscore 2

voorbeelden van juiste antwoorden:



of



- beide meters juist geplaatst 1
- symbool accu op de juiste plaats met de polen aan de juiste kant 1

Slacklining

30 maximumscore 3

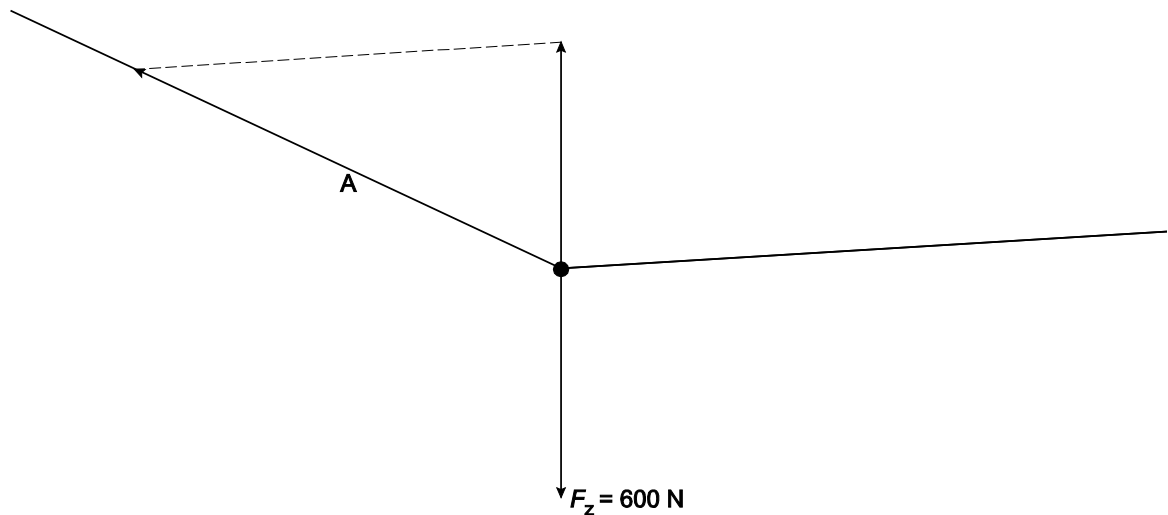
$$\rho = 92 \text{ N/cm}^2$$

- gebruik van $F_z = m \cdot g$ 1
- gebruik van $\rho = F_z / A$ 1
- rest van de berekening juist 1

31 maximumscore 4

$$F_A = 1240 \text{ N (met een marge van 60 N, dus vanaf 1180 N tot en met 1300 N)}$$

voorbeeld van een juiste constructie:



- juist tekenen van de tegenwerkende kracht 1
- ontbinden van de kracht langs de werklijn(en) 1
- juist tekenen van de kracht langs A 1
- berekenen en noteren van de juiste grootte 1

Opmerking

Als de kandidaat de tegenwerkende kracht juist tekent maar geen juiste constructie heeft gemaakt maximaal 1 scorepunt toekennen.

32 maximumscore 2

Het antwoord met behulp van een schets moet het inzicht bevatten dat de hoek tussen band A met de resultante groter wordt. Het gevolg daarvan is dat (bij gelijkblijvende zwaartekracht) de kracht in A groter wordt.

- inzicht aan de hand van een schets dat de hoek tussen band A en de resultante groter wordt 1
- juiste gevolg voor de kracht in band A 1

| Vraag | Antwoord | Scores |
|-------|----------|--------|
|-------|----------|--------|

Animal Chaser

| | | |
|-----------|---|-------------|
| 33 | maximumscore 1 $f = 24 \text{ kHz}$ | |
| 34 | maximumscore 2 Niet alle tonen zijn hoorbaar voor de leeftijd 18-29 jaar, omdat de Animal Chaser ook tonen boven de gehoorgrens produceert. | |
| | <ul style="list-style-type: none"> notie dat mensen in de leeftijd van 18-29 jaar tot 20 000 Hz kunnen horen en de Animal Chaser ook tonen produceert hoger dan 20 000 Hz consequente conclusie | 1 1 |
| 35 | C | |
| 36 | maximumscore 2 <ul style="list-style-type: none"> basis collector naar emitter | 1 1 |
| 37 | maximumscore 3 $R = 11 \text{ (k}\Omega\text{)}$ | |
| | <ul style="list-style-type: none"> gebruik van $R = U / I$ rest van de berekening juist noteren in de juiste eenheid | 1 1 1 |
| 38 | A | |
| 39 | maximumscore 2 $n_s = 18 \text{ (windingen)}$ | |
| | <ul style="list-style-type: none"> gebruik van $n_p / n_s = U_p / U_s$ rest van de berekening juist | 1 1 |

| Vraag | Antwoord | Scores |
|-------|----------|--------|
|-------|----------|--------|

Metronoom

40 B

41 **maximumscore 2**

(Bij een hogere temperatuur) zet de slinger uit (wordt langer) en komt het 'gewichtje' hoger langs de schaalverdeling. Er zijn dan minder tikken per minuut.

- inzicht dat de slinger uitzet (langer wordt) / dat het 'gewichtje' hoger komt 1
- er zijn dan minder tikken per minuut 1

5 Inzenden scores

Verwerk de scores van alle kandidaten per examinerator in het programma WOLF.
Zend de gegevens uiterlijk op 20 juni naar Cito.