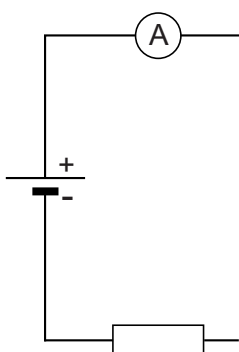


uitwerkbijlage

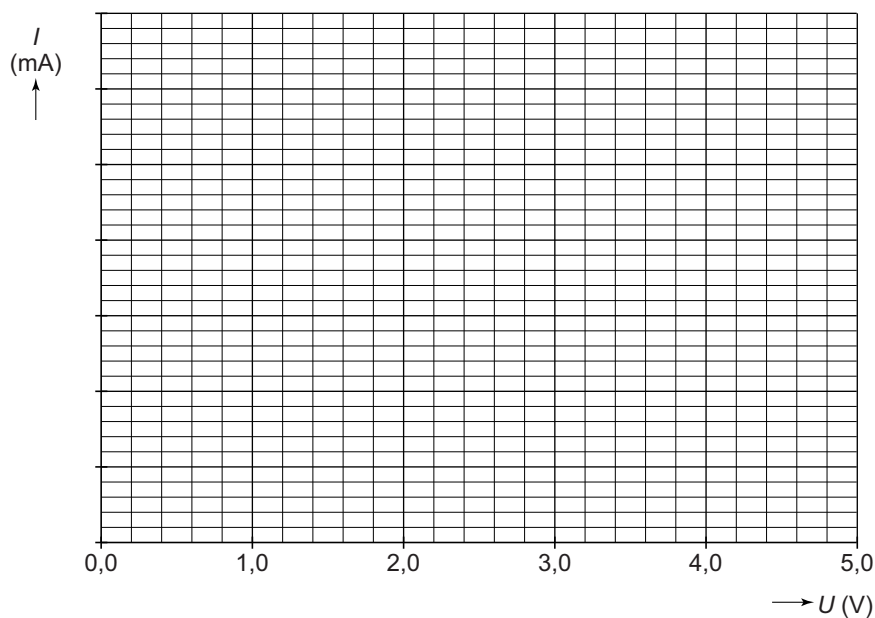
Naam kandidaat _____ Kandidaatnummer _____

Practicum elektriciteit

- 1 *Maak het schakelschema compleet met schakelaar, lampje en spanningsmeter.*



- 2 *Teken in het diagram de grafiek van de stroomsterkte tegen de spanning.*



Schaduwdoek

6 *Verbeter deze zin zodat die natuurkundig klopt.*

van het schaduwdoek zonder bevestigingsmateriaal

is .

Smulballon

14 *Omcirkel in elke zin de juiste mogelijkheid.*

Met de katrollen verandert de richting van de kracht

niet wel .

De kracht om het zakje op te hijsen met deze katrollen

is even groot als

is groter dan

is kleiner dan

alleen met de bovenste katrol.

Tweel

18 *Omcirkel in elke zin de juiste mogelijkheid.*

Bij de rit met de Tweels is de totale wrijvingskracht

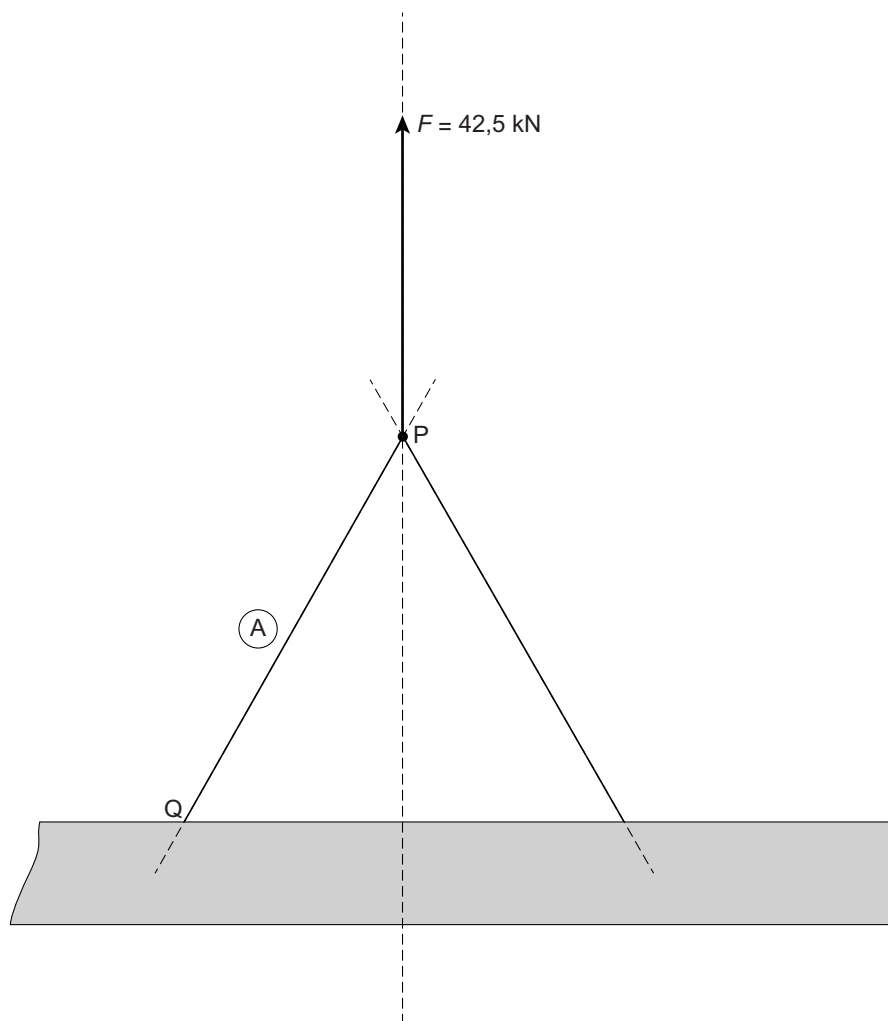
gelijk groter kleiner .

De benodigde kracht naar voren is dan

gelijk groter kleiner .

Bagijnetoren

- 25 Construeer in de afbeelding de kracht van kabel A op punt P. Noteer de grootte onder de afbeelding.



De kracht van kabel A op punt P = kN

Op naar de top

27 *Omcirkel in elke zin de juiste mogelijkheid.*

Op manier 1 is de arm van de zwaartekracht op de vader

even groot als	groter dan	kleiner dan
-----------------------	-------------------	--------------------

 op manier 2.

Op manier 1 is het moment van de zwaartekracht op de vader

even groot als	groter dan	kleiner dan
-----------------------	-------------------	--------------------

 op manier 2.

31 *Omcirkel in de tweede en derde zin de juiste mogelijkheid.*

De spanning over de elektromotor van de skilift is groter dan de spanning over dezelfde elektromotor op netspanning.

De stroomsterkte door de elektromotor op netspanning is

even groot als	groter dan	kleiner dan
-----------------------	-------------------	--------------------

 de stroomsterkte door de

elektromotor van de skilift.

Het vermogen van de elektromotor op netspanning is

even groot als	groter dan	kleiner dan
-----------------------	-------------------	--------------------

 het vermogen van de

elektromotor van de skilift.

Vinvis zingt toontje lager

36 *Omcirkel in elke zin de juiste mogelijkheden.*

Wanneer de vinvis zachter zingt, is de

amplitude	trillingstijd
-----------	---------------

van het signaal

groter	kleiner
--------	---------

 .

Wanneer de vinvis met een lage toon zingt, is de

amplitude	trillingstijd
-----------	---------------

 van het signaal

groter	kleiner
--------	---------

 .

Licht in de tent

39 *Omcirkel in elke zin de juiste mogelijkheid.*

De batterijen staan

in serie	parallel
----------	----------

 geschakeld.

De LEDs staan

in serie	parallel
----------	----------

 ten opzichte van elkaar.

De schakelaar staat

in serie	parallel
----------	----------

 met de LEDs.

VERGEET NIET DEZE UITWERKBIJLAGE IN TE LEVEREN