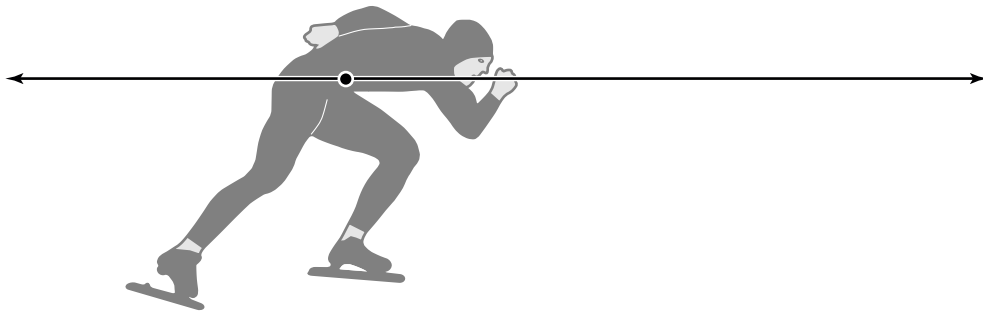


uitwerkbijlage

Naam kandidaat _____ Kandidaatnummer _____

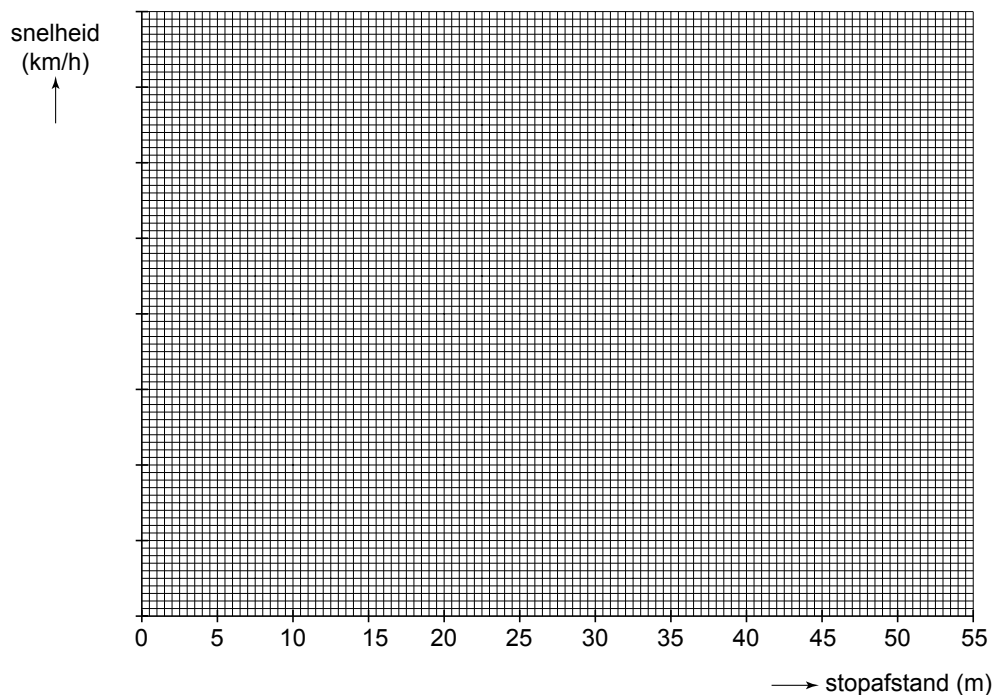
Schaatswedstrijden

7 Teken de netto-kracht van de schaatser.



Veilige snelheid

9 Teken in het diagram de grafiek van de snelheid tegen de stopafstand.



Electro-spel

16 Omcirkel in elke zin het juiste woord.

LED's worden

minder warm	warmer
-------------	--------

 dan gloeilampjes.

LED's hebben een

kleiner	groter
---------	--------

 rendement dan gloeilampjes.

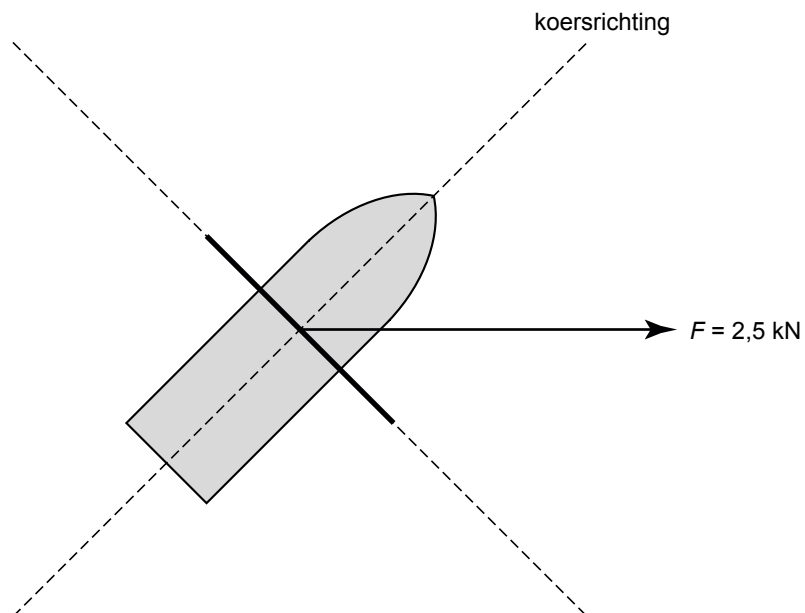
LED's hebben een

kortere	langere
---------	---------

 levensduur dan gloeilampjes.

Wind in de zeilen

- 26 *Bepaal via een constructie de grootte van de kracht in de koersrichting. Noteer je antwoord onder de figuur.*



De kracht in de koersrichting is kN.

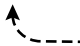
Paperclip Curly

- 29 *Zet een kruisje achter de twee metalen die in de paperclips kunnen zitten.*

materiaal	aangetrokken door een magneet
aluminium	
chroom	
koper	
nikkel	
tin	
ijzer	
zink	

Keramische kookplaat, elektrisch of op gas?

31 Zet onder elke pijlsoort welke vorm van warmtetransport deze voorstelt.

Een speel-moment

36 Schrijf onder elke vraag het antwoord.

Wat gebeurt er met het massamiddelpunt van Fija ten opzichte van het draaipunt?

.....

Hoe verandert het moment van Fija?

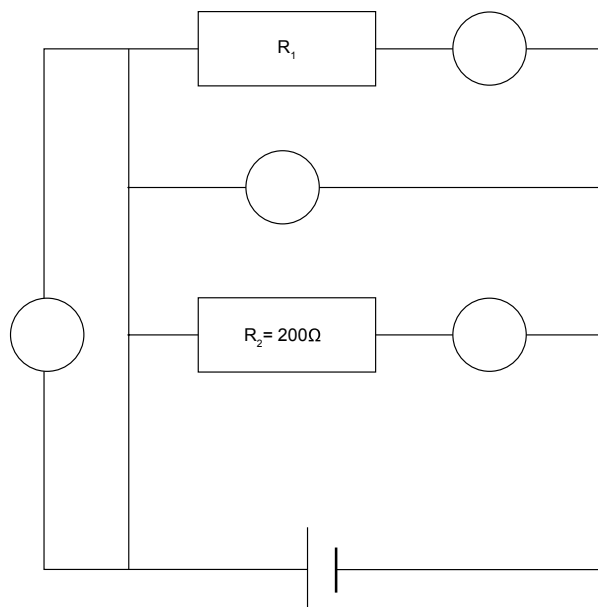
.....

Wat gebeurt er met Fija?

.....

Parallelschakeling

- 37 Zet in het juiste rondje het symbool van de spanningsmeter waarmee je de spanning over R_2 meet.



VERGEET NIET DEZE UITWERKBIJLAGE IN TE LEVEREN