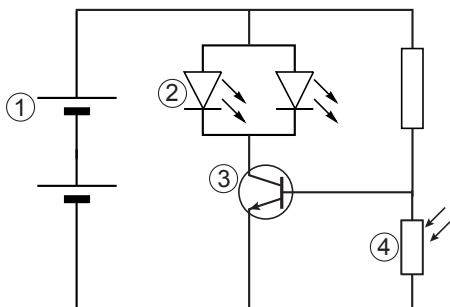


uitwerkbijlage

Naam kandidaat _____ Kandidaatnummer _____

Automatisch gaan het voorlicht en het achterlicht aan

4



Geef voor de onderdelen 1 t/m 4 aan om welke component het hierbij gaat.

Je kunt kiezen uit de volgende componenten:

- LDR
- NTC
- LED
- transistor
- batterij

1 =

2 =

3 =

4 =

Harry Potter oppompbril

- 6 *Omcirkel in de onderstaande zinnen de juiste mogelijkheid.*

Ayisha kan in de verte niet goed zien en dichtbij wel.

Zij is

bijziend.

verziend.

Zij heeft

bolle

holle

lenzen in haar bril nodig.

Daarom moet er bij haar brilenglazen olie

ingepompt

uitgepompt

worden.

Bliksems

- 15 *Omcirkel in de onderstaande zinnen de juiste mogelijkheid:*

De weerstand van de koperdraden is

groter

kleiner

dan de weerstand

van het huis.

Hierdoor gaat de stroom

gemakkelijker

moeilijker

door de koperdraden

naar de aarde.

De stroom

verspreidt zich over de grond.

vloeit weg in de aarde.

Spaarsigaar

17 Omcirkel in de onderstaande zinnen de juiste mogelijkheid.

De massa van de auto is klein zodat de

rolwrijvings kracht	luchtwrijvings kracht
--------------------------------	----------------------------------

 klein is.

De auto is klein en glad van vorm zodat de

rolwrijvings kracht	luchtwrijvings kracht
--------------------------------	----------------------------------

 klein is.

Trajectcontrole wapen tegen hardrijden

20 Berekening:

.....

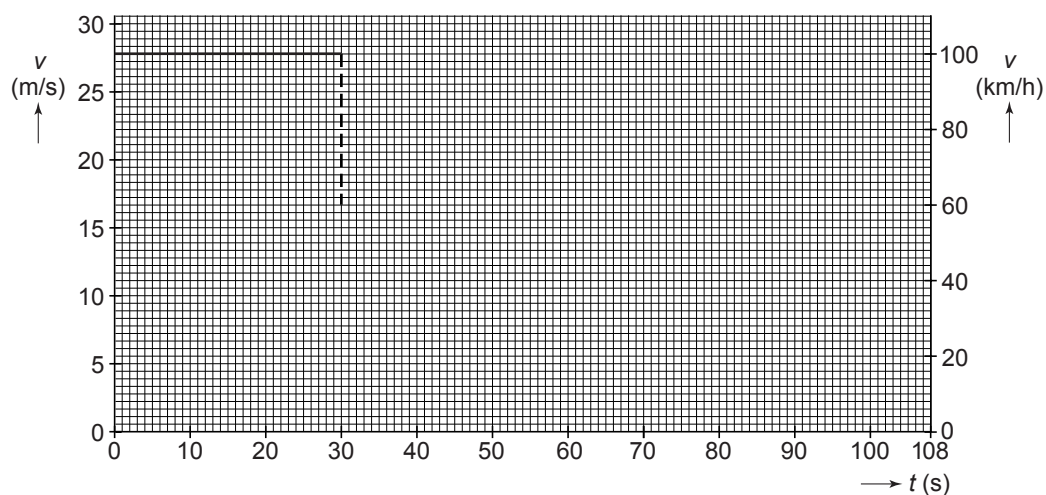
.....

.....

.....

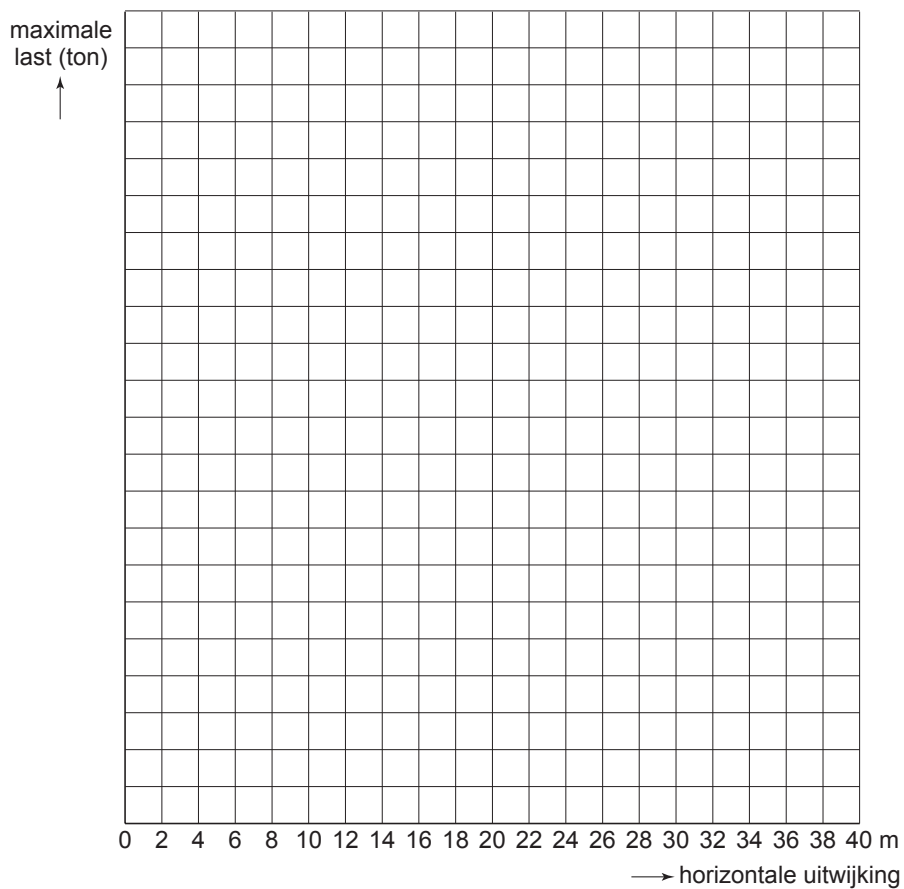
.....

.....



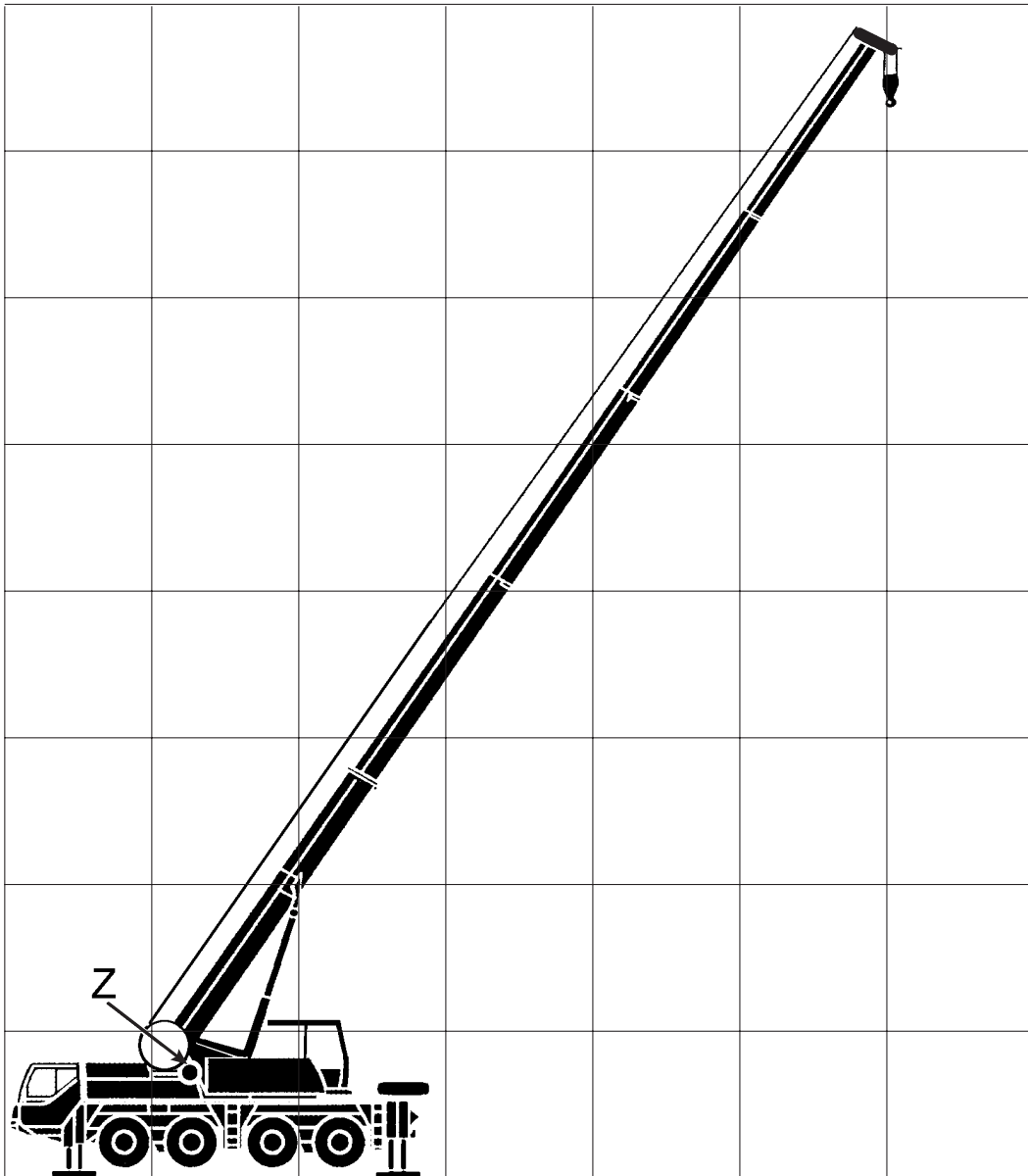
Mobiele kraan

21 en 23



22 *Vul in:*

De grootte van de maximale last bij een horizontale uitwijking van 24 m =



Berekening hoe groot de massa van de hele kraan minimaal moet zijn:

.....

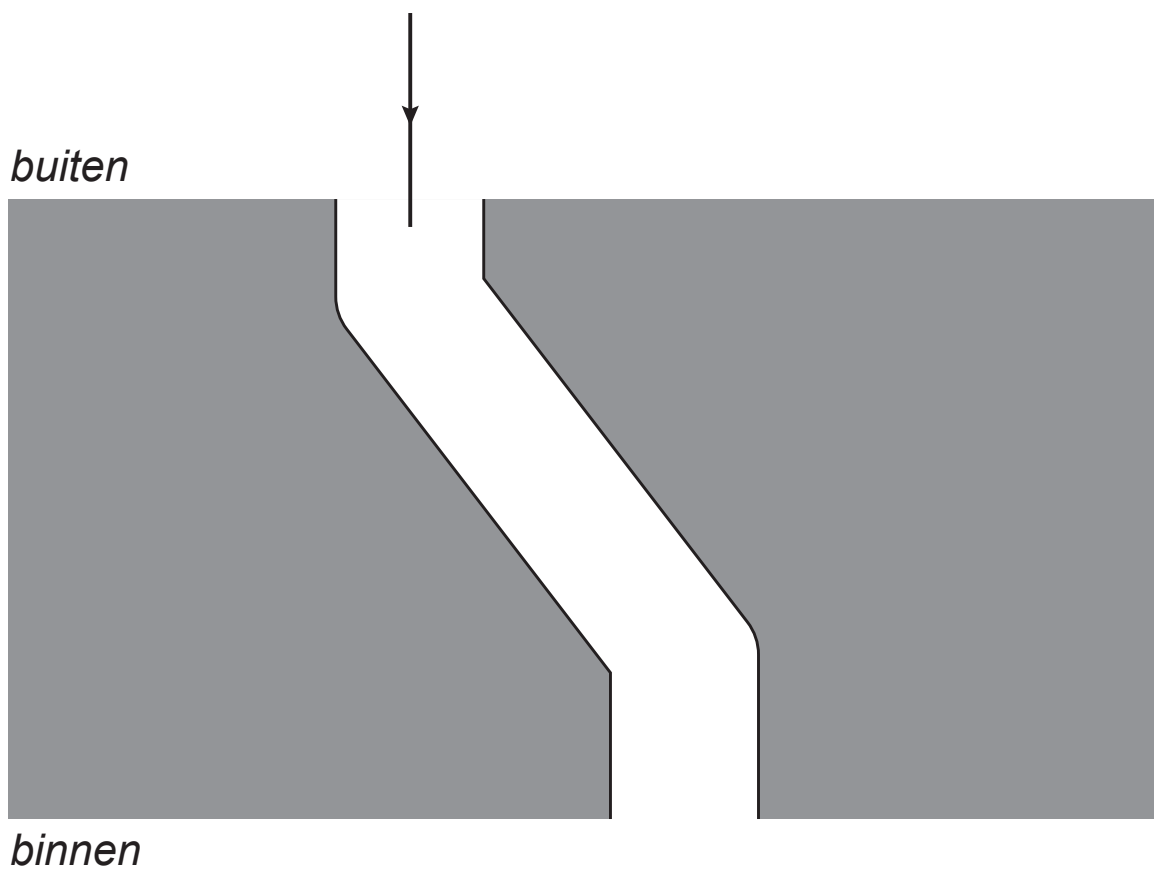
.....

.....

.....

Solatube: verrassend veel licht

30



VERGEET NIET DEZE UITWERKBIJLAGE IN TE LEVEREN